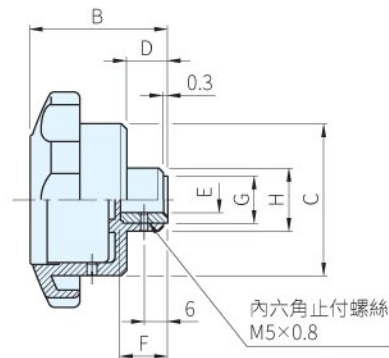
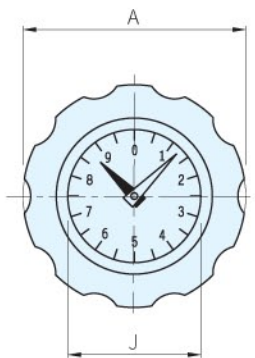




本體		入子		
		鋼		不銹鋼
材質	顏色	材質	處理	材質
PA	灰黑	SS400	染黑	SUS303



鋼		不銹鋼		A	B	C	D	E H7	F	G	H	J	質量 (g)
品號	庫存	品號	庫存										
VHT-G-0010	·	VHT-G.INOX-0010	·	85	51	58	15.5	10	17	18	24	42	110
VHT-G-0020	·	VHT-G.INOX-0020	·	110	58	77	20	12	22	22	28	60	180

**Wa. 注意**

- 本產品不包含重力指示器
- 指示器在把手的側邊固定之

訂貨：  交期：  天

VHT-G-0010

**Te. 技術資料**

- VHT-G · VHT-G.INOX 工程塑膠手輪適用之數字指示器

鋼 品號	不銹鋼 品號	GA11 · GA12(回轉比)			GW12
		1/10	1/20	1/30	
VHT-G-0010	VHT-G.INOX-0010	CE.70021	CE.70051	CE.70069	-
		CE.70022	CE.70052	CE.70070	-
VHT-G-0020	VHT-G.INOX-0020	CE.70401	CE.70601	CE.70801	CE.72401 CE.72501 CE.72581 CE.72741
		CE.70402	CE.70602	CE.70802	CE.72402 CE.72502 CE.72582 CE.72742