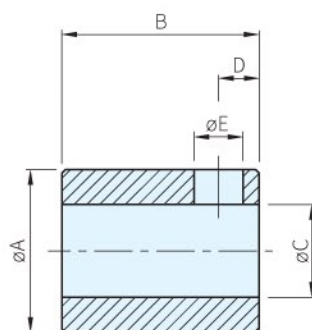




Type	材質	處理
CE.859	鋼	染黑
CE.879		
CE.959	SUS304	-
CE.979		



品號		A f7	B	C H7	D	E	適用型式	質量 (g)	庫存		
鋼	SUS304										
CE.85940	CE.95941	14	20	6	3.5	4.25	DD51 (鋼) DD51-E (SUS304)	16	·		
CE.85950	CE.95951			8				14			
CE.85955	CE.95956			10				9			
CE.85960	CE.95961			12				5			
CE.87940	CE.97941	20		20	14	4.5	5.5	DD52R (鋼) DD52R-E (SUS304)		31	·
CE.87950	CE.97951				15					25	
CE.87955	CE.97956				16					21	
CE.87960	CE.97961				16					17	

Sp. 特長

- 襯套適用於CE.84□，CE.85□，CE.82□，
CE.83□，CE.99□

訂貨： 交期：

CE.85940