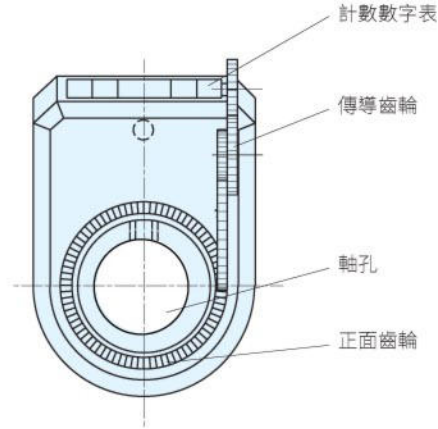


位置決定、軸行走距離的計算

Sp. 特長

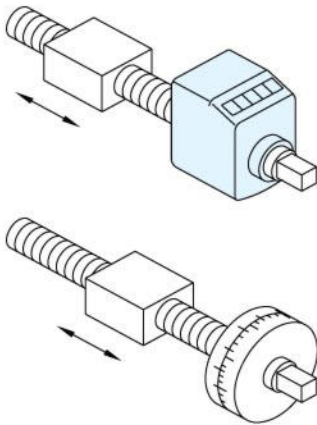
- 明顯的數字表示
- 裝置簡單
- 故障少
- 備有各種軸節距



Ex. 使用例

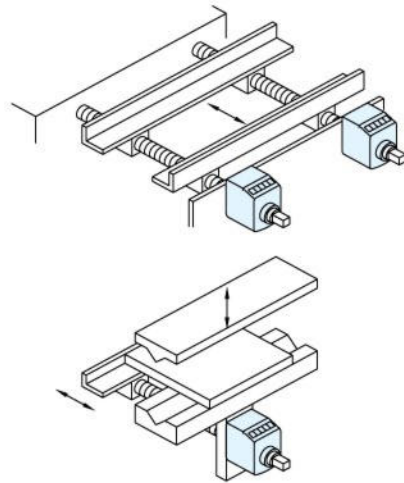
· 數字直接表示

簡單明瞭的計數數字表，直接讀取



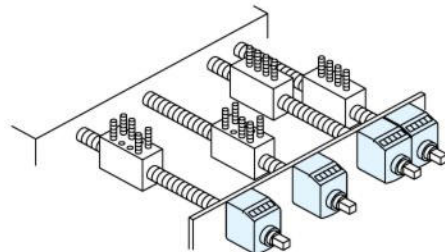
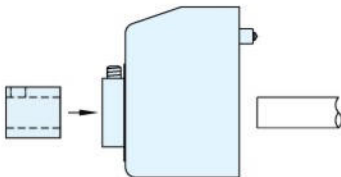
· 用途廣泛

適用於木工機械、梱包機、工具傳送、工作台移動、位置決定等各種機械，直接裝配在軸上，裝配簡單僅約少許的鑽孔加工



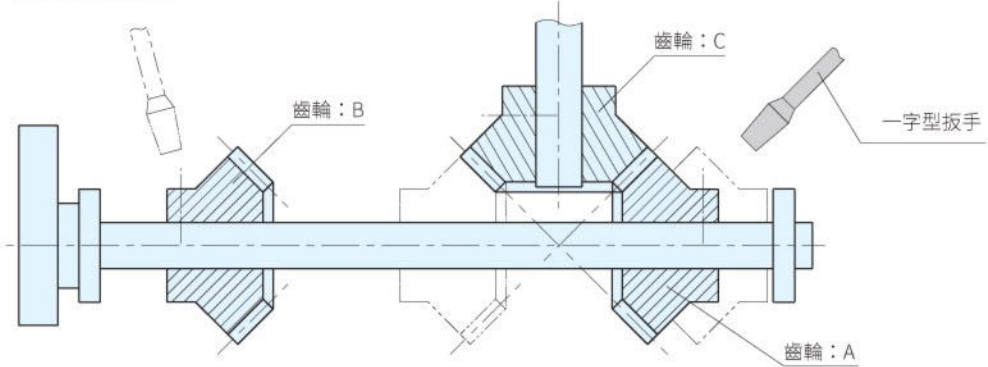
· 各種軸徑皆可裝配

配合P.1586襯套，可以變軸徑



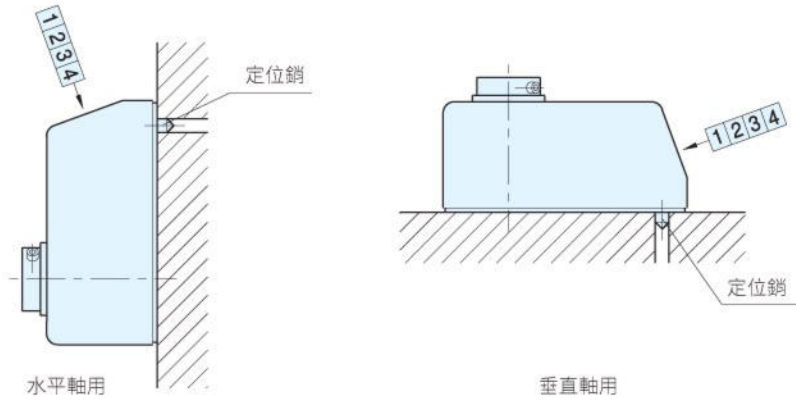
Ex. 使用例

位置顯示器的回轉方向變更

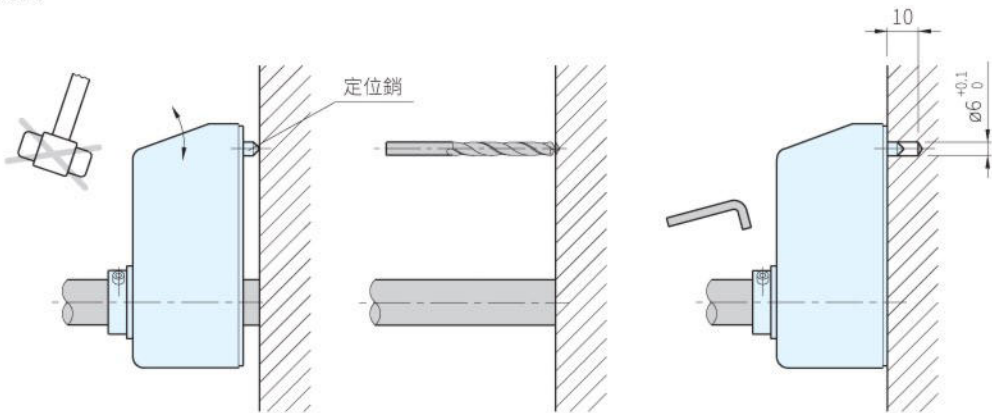


- 齒輪：A、B各以兩支螺絲固定，移動時以一字型扳手移動之
- 齒輪：B代替齒輪A時，回轉方向變更

位置顯示器的讀取方向



安裝方法



- 1、a. 將軸通過位置顯示器
b. 做記號處鑽孔 $\phi 6^{+0.1}_0$ mm×10深
c. 將軸裝妥歸零後以六角螺絲固定之

- 2、a. 鑽孔 $\phi 6^{+0.1}_0$ mm×10深，孔的中心位置距主軸
DD51：22 mm
DD52：30 mm
b. 將軸裝妥歸零，確認定位銷在孔內後，以六角螺絲固定之