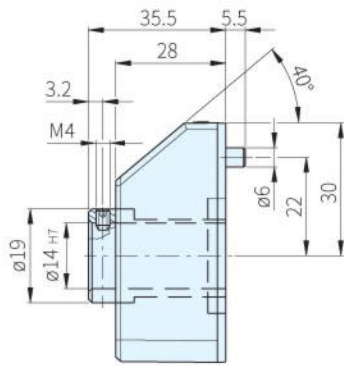




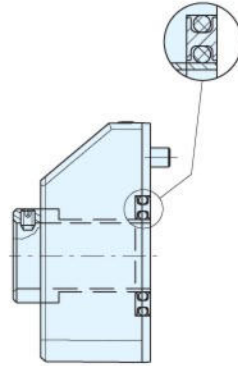
本體	
材質	顏色
PA	橘・灰

DD51-E

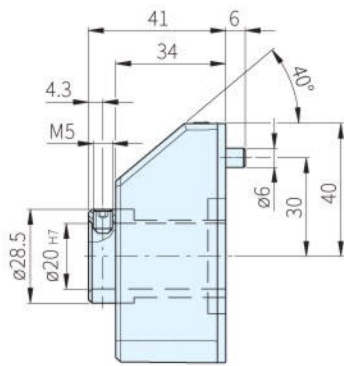
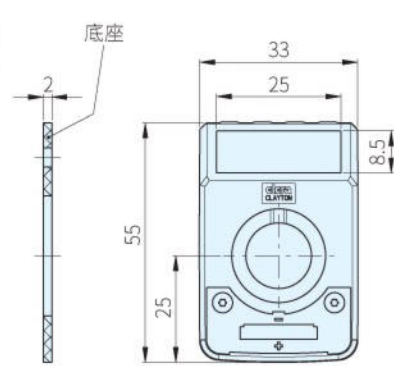
DD52R-E



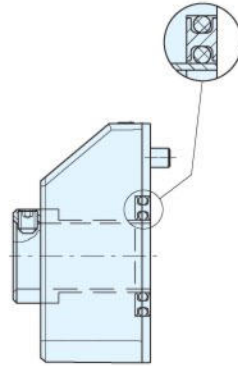
DD51-E-IP65



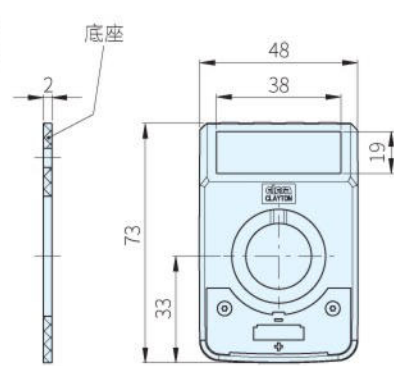
DD51-E-IP67



DD52R-E-IP65



DD52R-E-IP67



品號	摘要	顏色	質量 (g)	庫存
CE.99001	DD51-E-IP65	灰	67	•
CE.99002		橘	67	•
CE.99011	DD51-E-IP67	灰	72	•
CE.99012		橘	72	•
CE.99051	DD52R-E-IP65	灰	129	•
CE.99052		橘	129	•
CE.99061	DD52R-E-IP67	灰	141	•
CE.99062		橘	141	•

Sp. 特長

- 工程塑膠外殼可抗化學溶劑、油…等化學藥劑
- 軸的迴轉移動位置直接由顯示器上讀取，可顯示機器的正確位置
- 不銹鋼襯套的標準孔徑，尺寸是 $\phi 14\text{H7 mm}$ (DD51-E)， $\phi 20\text{H7 mm}$ (DD52R-E)公差
- 後方附有海綿橡膠墊圈
- 顯示器也可用於馬達驅動

 訂貨： 交期：

CE.99001

Wa. 注意

- 最高工作溫度：50°C
- 隨貨附有操作手冊

Ps. 備註

- 請參考本章節之使用例及安裝方法
- 底座是標準附件，不使用皆可拆卸

選購品

- 不銹鋼襯套是選購品，請參閱本單元

Te. 技術資料

電源供應	鋰電池 3.0 V
顯示	6 位數 (DD52R-E) 液晶顯示 5 位數 (DD51-E) 液晶顯示
測量單位	mm, inch, degrees (可程式化)
轉速	300 / 600 / 1000 r.p.m (可程式化) (預設 600 r.p.m)
保護等級	IP65 / IP67

- 鋰電池安裝方式

