

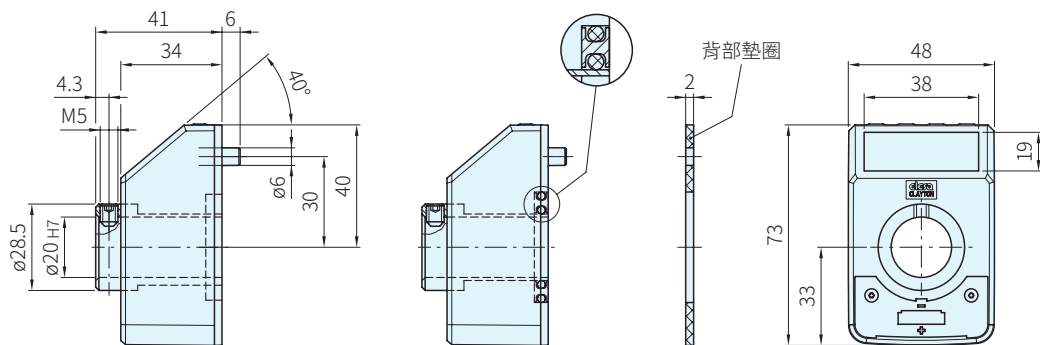
RoHS

IP
65IP
67

外殼		底座	
材質	顏色	材質	顏色
PA	橙、灰	PA	黑

DD52R-E-RF-SST-IP65

DD52R-E-RF-SST-IP67



品號	描述	顏色	質量	庫存
SELS-CE.99202	DD52R-E-RF-SST-IP65-C2	橙	129	△
SELS-CE.99201	DD52R-E-RF-SST-IP65-C3	灰	129	△
SELS-CE.99212	DD52R-E-RF-SST-IP67-C2	橙	141	△
SELS-CE.99211	DD52R-E-RF-SST-IP67-C3	灰	141	△

Sp. 特長

- 底座與外殼採用超聲波焊接結合，可防止分離並避免灰塵和液體進入
- 讀數窗材質 PA-T 耐溶劑、機油、油脂以及其它化學溶劑（清潔時不得接觸酒精）
- 鍵盤材質聚酯膜。耐溶劑、酒精、酸鹼
- 顯示：
 - 高度 12.0 mm 的 6 位數字 LCD，可顯示特殊字符
- 操作者可通過相應按鍵，對可視參數進行設定和修改：
 - 顯示數值單位為毫米、英寸或角度
 - 應用顯示模式：絕對值或增量值
 - 讀數方向：向右或相反

Ps. 備註

- DD52R-E-RF-SST-IP65：指示器完全密封，具有 IP65 防護等級
- DD52R-E-RF-SST-IP67：指示器完全密封，具有 IP67 防護等級。由銅製襯套和嵌於底座的尾孔內的雙重密封圈實現
- 控制器 UC-RF 為另購品，產品尺寸請參考電控裝置單元
- 指示器底座 BSA52-E 為另購品，產品尺寸請參考本單元
- 襯套 RB52-SST 為另購品，產品尺寸請參考本單元
- 使用溫度 max.+50°C，min.0°C

訂貨： 交期： 天

SELS-CE.99202

機械和電器特性	
壓力供應	鋰電池 CR2477 3.0 V
電池壽命	3 年
顯示	高度 12 mm 的 6 位數字 LCD，可顯示特殊字符
刻度讀許	-199999；999999
小數點後位數	可編程 *1
測量單位	毫米、英寸、角度。可編程 *1
最大旋轉速度	300/600/1000 r.p.m *2 可編程 *1
精度等級	10.000 次脈衝 / 轉
防護等級	IP65 或 IP67
工作溫度	0~50°C
儲存溫度	-20~+60°C
相對溼度	25°C 下 max.95 %，無冷凝
抗干擾等級	IEC 61326-1

- *1 參見操作說明
- *2 默認值：600 rpm
可短時保持更高轉速至 600 rpm
最高轉速值會影響電池壽命

特徵及應用

- DD52R-E-RF 帶電池位置指示器，可安裝在貫通式主軸的任意位置，提供機械部件的絕對或增量位置讀數
- 高度 12.0 mm 的 6 位讀數顯示屏，即使在較遠距離和從不同視角觀察讀數，仍可保證良好的易讀性
- 透明的讀數窗可保護 LCD 免受意外撞擊
- 較高的防護等級，IP 65 或 IP 67，使得指示器可用於需要頻繁清洗的場合，甚至可用噴射水流沖洗
- 在操作模式下，可運用 4 個功能鍵，選擇增量或絕對模式，測量單位（毫米、英寸或角度），重設計數器，載入預設的源值和補償值
- 在編程模式下，通過 4 個功能鍵，可設置主軸轉動一周後的讀數，顯示數字的方向，精度（小數位的數量），源值和補償值，最大轉速以及在可提供的選項範圍內，設定按鍵的功能
- 內置鋰電池可確保長效供電（超過3年）電池需要更換時，顯示屏會出現特殊符號只需取下前蓋即可更換（圖1），無需將指示器從主軸上拆下，參數設置不會丟失

快速定位系統

- DD52R-E-RF 指示器（Elesa 專利）與 UC-RF 控制器通過射頻聯網，構成迅速定位機械元件的無線系統（圖2）
- 該系統特別適合需要頻繁轉換模式的應用場合，促進對機械部件目標/現在位置的正確調節，也作為安全系統實際上，即使單個 DD52R-E-RF 未處於目標位置，PLC 不會允許機器開啟生產週期，以避免生產問題
- 系統安裝快捷，無需使用電線連接控制器與指示器

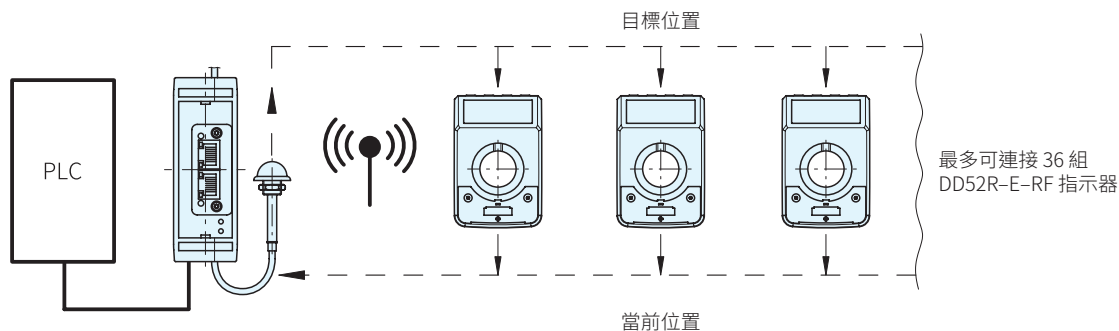


圖2

安裝說明

- 在機器本體上鑽一個尺寸為 $\varnothing 6 \text{ mm} \times 10 \text{ mm}$ 的孔，用以安裝尾部基準銷，孔離開主軸中心距離為 30 mm
- 將指示器裝在主軸上，並確認基準銷是否與孔相匹配
- 通過帶內六角槽和 UNI 5929-85 杯狀端的埋頭螺絲，安裝到軸上

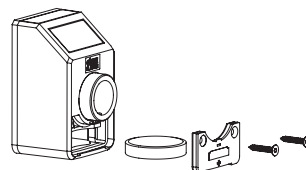
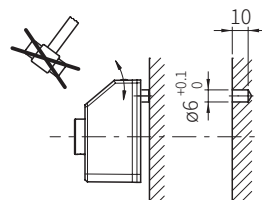


圖1