

SUS

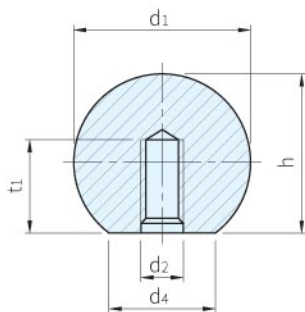


圖1
螺絲孔

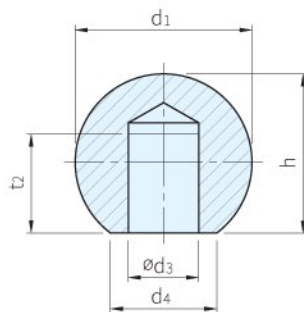


圖2
斜度孔

材質	處理
鋼	拋光
鋁	拋光
SUS303	噴砂

鋼 品號	鋁 品號	不銹鋼 品號	備註	d1	d2	d3 H7	d4 ≈	h ≈	t1 min.	t2 min.
SGR319-010	SGR319-011	SGR319-012	圖1 (螺絲孔)	16	M4	-	8	15.0	7.0	-
SGR319-020	SGR319-021	SGR319-022		20	M5		12	18.0	9.0	
SGR319-030	SGR319-031	SGR319-032		25	M6		15	22.5	11.0	
SGR319-040	SGR319-041	SGR319-042		32	M8		18	29.0	14.5	
SGR319-050	SGR319-051	SGR319-052		40	M10		22	37.0	18.0	
SGR319-060	SGR319-061	-		50	M12		27	46.0	21.0	
SGR319-110	SGR319-111	SGR319-112	圖2 (斜度孔)	16	-	6	8	15.0	-	9
SGR319-120	SGR319-121	SGR319-122		20		8	12	18.0		11
SGR319-130	SGR319-131	SGR319-132		25		10	15	22.5		14
SGR319-140	SGR319-141	SGR319-142		32		12	18	29.0		17
SGR319-150	SGR319-151	SGR319-152		40		16	22	37.0		22
SGR319-160	SGR319-161	-		50		20	27	46.0		28

圖1 (螺絲孔)					圖2 (斜度孔)						
鋼 品號	庫存	鋁 品號	庫存	不銹鋼 品號	庫存	鋼 品號	庫存	鋁 品號	庫存	不銹鋼 品號	庫存
SGR319-010	·	SGR319-011	·	SGR319-012	·	SGR319-110	·	SGR319-111	·	SGR319-112	·
SGR319-020	·	SGR319-021	·	SGR319-022	·	SGR319-120	·	SGR319-121	·	SGR319-122	·
SGR319-030	·	SGR319-031	·	SGR319-032	·	SGR319-130	·	SGR319-131	·	SGR319-132	·
SGR319-040	·	SGR319-041	·	SGR319-042	·	SGR319-140	·	SGR319-141	·	SGR319-142	·
SGR319-050	·	SGR319-051	·	SGR319-052	·	SGR319-150	·	SGR319-151	·	SGR319-152	·
SGR319-060	·	SGR319-061	·	-		SGR319-160	·	SGR319-161	·	-	

Wa 注意

・ 鋁材質不適用ROHS

訂貨： 交期：

SGR319-010