



Sp. 特長

入子是尼龍襯套，圓條棒可以簡單的壓入鎖緊，即使是連續性的劇烈振動也不會鬆脫

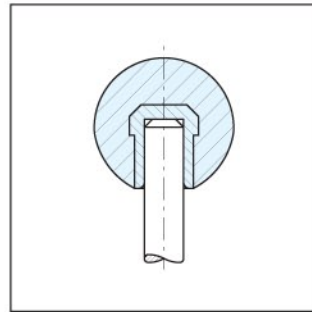
- 不必使用有牙心軸，可以使用標準磨光棒(公差h9)組配
- 尼龍襯套富有彈性，緊密的包覆心軸並具減震效果，比一般螺牙鎖緊式心軸更不易鬆脫
- 壓入鎖緊很牢固，有外力也不容易鬆脫
- 可以拆卸幾回，不影響鎖緊力

把手型式

- 橢圓型把手
- 圓錐型把手
- 球型把手
- 透明把手

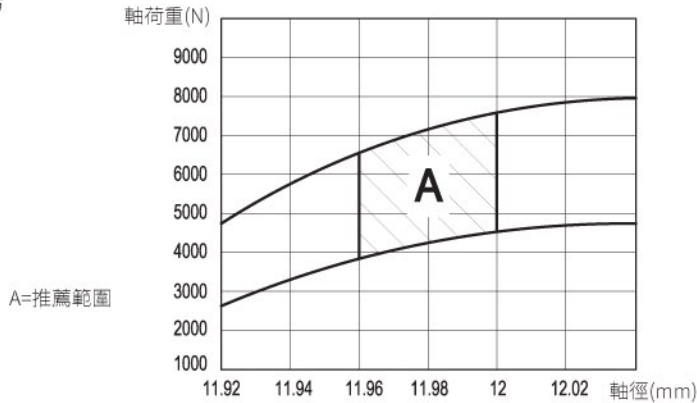
Ex. 使用例

- 1)心軸表面的油及油污等，去除乾淨
- 2)心軸端面插入尼龍襯套，儘可能壓到底部
- 3)用木製槌子、塑膠槌子輕敲壓入



把手頭脫落時的軸荷重的測量試驗(襯套孔 ϕ 12時)

1)心軸表面無油污



2)心軸表面附著異物時

