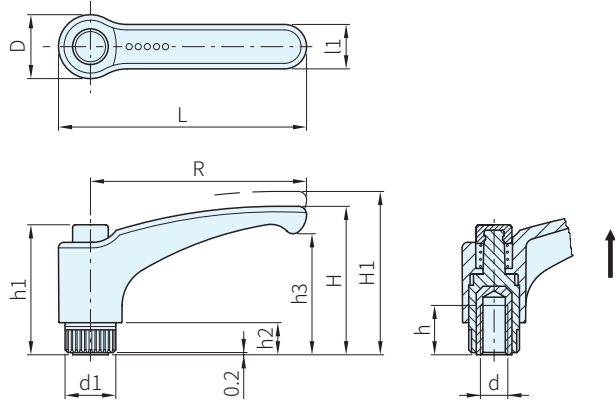




Type	把手		押扣		入子		牙部	彈簧
	材質	顏色	材質	顏色	材質	顏色	材質	材質
ERX	PA+玻纖	灰黑	工程	橘、黑	工程塑膠+玻纖	黑	黃銅	SUS302
ERX.SST			塑膠				SUS303	



黃銅 TYPE	h	不銹鋼		NO. (中心蓋顏色)	R	d 6H	L	D	H	H1	h1	h2	h3	d1	l1	齒數	庫存	
		TYPE	h														C2	其它
ERX-010	10	-	-	C1 (黑色) C2 (橘色) C3 (灰色) C4 (黃色) C5 (藍色) C6 (紅色)	30	M3	37.5	15	30.0	33.5	29.5	6	23.0	12.0	9.0	18	•	△
ERX-012		-	-			M4											•	△
ERX-014		ERX.SST-114	6			M5											•	△
ERX-016		ERX.SST-116	10		M6	•	△											
ERX-018		ERX.SST-118	6		M5	•	△											
ERX-020		ERX.SST-120	10			•	△											
ERX-022		ERX.SST-122	12		M6	•	△											
ERX-024		ERX.SST-124	13		M8	•	△											
ERX-026		ERX.SST-126	13			•	△											
ERX-028		ERX.SST-128	17		M10	•	△											
ERX-030	-	-	•			△												
ERX-032	ERX.SST-132	20	M12		•	△												
ERX-034	ERX.SST-134	20			•	△												
ERX-036	-	-	M14		•	△												
ERX-038	-	-			•	△												
			M16		•	△												
				•	△													
			95	108.0	26	64.5	69.0	54.5	13	53.0	21.5	18.0	26	•	△			
			108	123.0	30	65.5	70.0	54.5	11	52.5	25.0	20.0	28	•	△			

WA. 注意

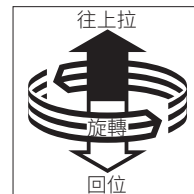
- 使用溫度MAX.130°C，MIN.-30°C
- 押扣的標準顏色是橘色，其它顏色包含黑色、灰色、黃色、藍色、紅色歡迎洽詢訂製
- 其它顏色押扣訂製品，最低訂貨數量是200PCS
- 交期、價格及品號請再向敝公司確認

SP. 特長

- 適用於因缺乏空間位置，旋轉角度受到限制的情況
- 完全電絕緣性
- 鋼件部分無外露，不會銹蝕
- 把手釋放更舒適
- 把手位置上拉後可自由調整，放鬆後齒合復位

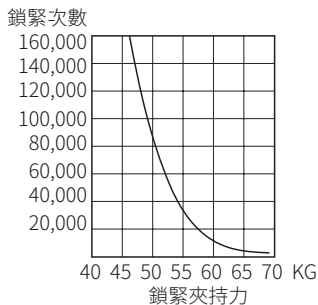
訂貨： TYPE - NO. 交期： 1 天 · 12 天 △

ERX-010 - C2



TE. 技術資料

· 鎖緊次數與鎖緊夾持力表：



EX. 使用例

- 把手上拉，把手內部之咬合鋸齒分離
- 把手變成自由迴轉狀態，可以調整到任何位置
- 手放開，內藏式彈簧力下壓，回復咬合狀態(齒數18時，360°/18=20°，每20°咬合一齒)