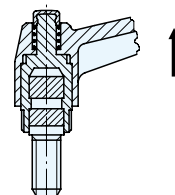
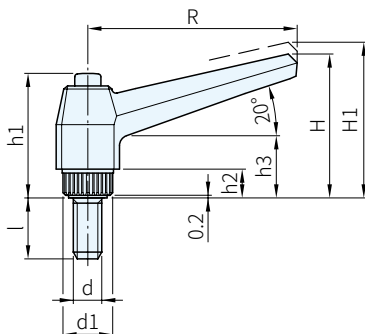
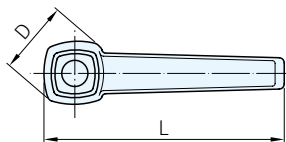




Type	把手		押扣		入子		牙部		彈簧
	材質	處理	材質	顏色	材質	顏色	材質	處理	
MRX.P	PA+玻纖	鍍鉻	工程塑膠	黑	工程塑膠+玻纖	黑	鋼	鍍鋅	SUS302
MRX.S.P							SUS303	-	



品號	備註	R	d _{6g}	L	D	H	H1	h1	h2	h3	d1	l	齒數	質量 g	庫存											
MRX.P-010	鋼	42	M5	50	18	32	35.5	29	6	14	12	10	18	10	•											
MRX.P-012												16		11	•											
MRX.P-014												20		12	•											
MRX.P-016												10		12	•											
MRX.P-018												16		13	•											
MRX.P-020												20		14	•											
MRX.P-022			25									15		•												
MRX.P-024			30									16		•												
MRX.P-026			10									25		•												
MRX.P-028			16									26		•												
MRX.P-030			20									27		•												
MRX.P-032			25									28		•												
MRX.P-034		M6	63	M8	73	23	43	46.5	37	8	17	15	20	16	28	•										
MRX.P-036														20	29	•										
MRX.P-038														25	31	•										
MRX.P-040														30	32	•										
MRX.P-042														40	36	•										
MRX.P-044														50	38	•										
MRX.P-046		20		54										•												
MRX.P-048		25		57										•												
MRX.P-050		M10		80										M10	92	28	54	58.5	47	10	22	19	24	30	60	•
MRX.P-052																								35	62	•
MRX.P-054																								40	62	•
MRX.P-056																								50	68	•

品號	備註	R	d _{6g}	L	D	H	H1	h1	h2	h3	d1	l	齒數	質量 g	庫存
MRX.P-058	鋼	80	M12	92	28	54	58.5	47	10	22	19	20	24	62	·
MRX.P-060												25		67	·
MRX.P-062												30		68	·
MRX.P-064												35		82	·
MRX.P-066												40		75	·
MRX.P-068												50		83	·
MRX.P-070		100	M16	114	33	65	69.5	54	12	25	25	30	28	96	·
MRX.P-072												50		112	·
MRX.P-074												30		138	·
MRX.P-076												50		163	·
MRX.S.P-110	不銹鋼	42	M6	50	18	32	35.5	29	6	14	12	16	18	13	·
MRX.S.P-112												20		14	·
MRX.S.P-114												25		15	·
MRX.S.P-116												30		16	·
MRX.S.P-118		63	M8	73	23	43	46.5	37	8	17	15	16	20	28	·
MRX.S.P-120												20		29	·
MRX.S.P-122												25		31	·
MRX.S.P-124												30		32	·
MRX.S.P-126		40	36	·											
MRX.S.P-128		50	38	·											
MRX.S.P-130		80	M10	92	28	54	58.5	47	10	22	19	20	24	54	·
MRX.S.P-132												30		60	·
MRX.S.P-134			M12									40		68	·
MRX.S.P-136												40		75	·

WA 注意

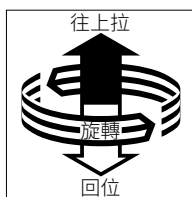
· 使用溫度MAX.120°C，MIN.-30°C

訂貨： 交期：

MRX.P-010

SP 特長

- 適用於因缺乏空間位置，旋轉角度受到限制的情況
- 完全電絕緣性
- 把手釋放更舒適
- 把手位置上拉後可自由調整，放鬆後齒合復位



TE 技術資料

· 鎖緊次數與鎖緊夾持力表：

