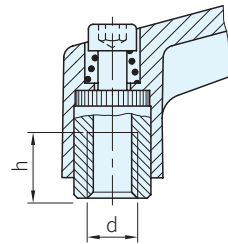
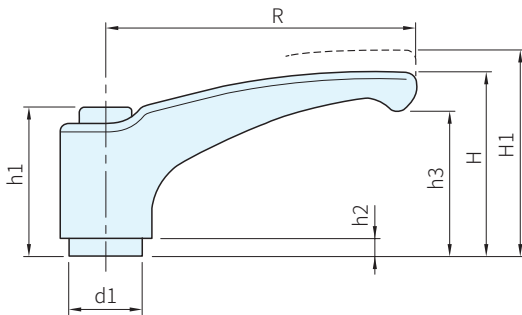
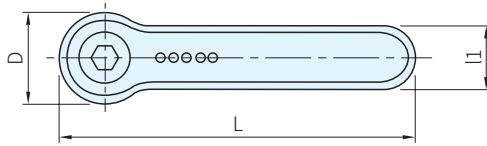


RoHS SUS ERGO



把手			入子		彈簧	
材質	處理	顏色	材質	顏色	材質	顏色
鋅合金	塗裝	橘(C2)	鋼	染黑	鋼	染黑
		紅(C6) 灰(C8) 黑(C9)				
			SUS303	-	SUS301	-



品號		備註	R	L	D	H	H1	h1	h2	h3	d1	l1	d	h	齒數	質量 g	庫存			
TYPE	把手顏色																C2、C9	C6、C8		
ERM-010	C2 (橘色) C6 (紅色) C8 (灰色) C9 (黑色)	鋼入子	44	52.0	14.5	30	33	24.5	3.5	20.5	10.0	11.0	M4	8	18	16	•	△		
ERM-012													M5			16	•	△		
ERM-014													M6			15	•	△		
ERM-016			M6	36	•	△														
ERM-018			M8	34	•	△														
ERM-020			M8	61	•	△														
ERM-022		M10	55	•	△															
ERM-024		不銹鋼入子	44	52.0	14.5	30	33	24.5	5.0	27.0	13.5	13.5	10	24	17	28	93	•	△	
ERM-026																	M10	86	•	△
ERM-110																	M12	86	•	△
ERM-112			M4	16	•	△														
ERM-116			M5	15	•	△														
ERM-118	M6		36	•	△															
ERM-120	M8	34	•	△																
ERM-122	不銹鋼入子	78	90.5	21.5	46	50	36.0	3.5	34.5	16.0	16.0	14	26	17	28	61	•	△		
ERM-124																M10	55	•	△	
ERM-126		M8	61	•	△															
ERM-126		M12	86	•	△															

SP. 特長

- 適用於因缺乏空間位置，旋轉角度受到限制的情況
- 當把手無法360°轉動時，調整六角孔的緊固螺絲便可輕鬆擰緊緊固元件(鬆開把手後)
- 把手位置上拉後可自由調整，放鬆後齒合復位



訂貨： TYPE - 把手顏色 交期： 1 天 ·
ERM-010 - C2 12 天 △