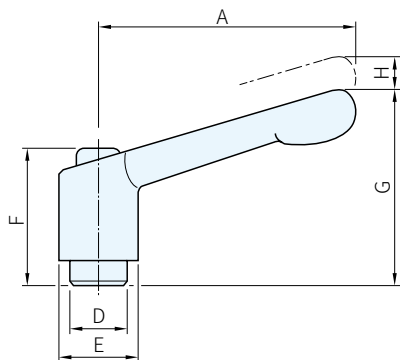
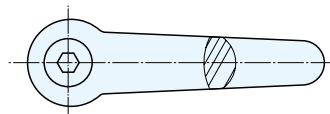


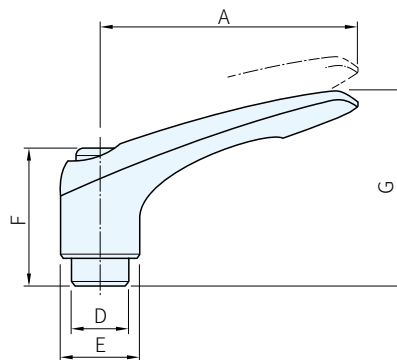
SUS



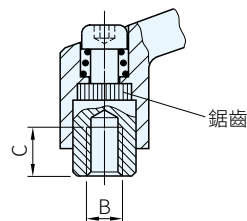
把手			螺牙	
材質	處理	顏色	材質	顏色
鋅合金	烤漆	橘、黑	鋼	黑
			SUS	-



舊款



新款



鋼		庫存	不銹鋼		庫存	A	B	C	D	E	F	G	H
橘色 品號	黑色 品號		橘色 品號	黑色 品號									
1058.110	1058.111	·	1058.112	1058.113	·	45	M4	8	10.0	13.0	24.5	35	3.5
1058.120	1058.121		1058.122	1058.123			M5						
1058.130	1058.131		1058.132	1058.133			M6						
1058.210	1058.211	·	1058.212	1058.213	·	63	M6	10	13.5	17.5	31.0	45	4.0
1058.220	1058.221		1058.222	1058.223			M8						
1058.310	1058.311	·	1058.312	1058.313	·	78	M8	14	16.0	21.0	36.0	55	
1058.320	1058.321		1058.322	1058.323			M10						
1058.410	1058.411	·	1058.412	1058.413	·	92	M10	17	19.0	24.0	43.0	65	
1058.420	1058.421		1058.422	1058.423			M12						
1058.510	1058.511	·	1058.512	1058.513	·	108	M12	22	23.0	30.0	50.5	76	5.0
1058.530	1058.531		1058.532	1058.533			M16						

特長

· 把手位置上拉後可自由調整，放鬆後齒合復位

訂貨： 交期：

1058.110



備註

· 舊款握把陸續停產，將改以新款出貨