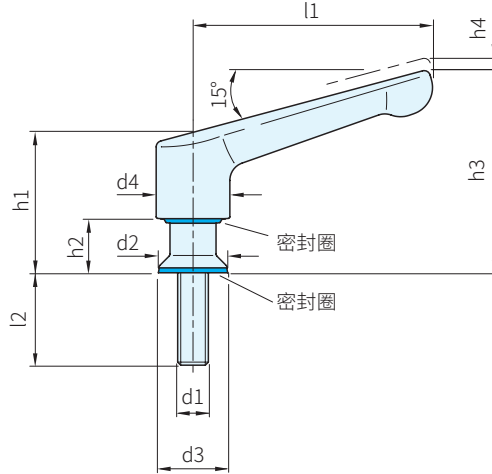




入子 材質	把手 材質	表面加工	4
SUS0304	SUS0304	拋光(Ra<0.8μm)	

密封圈				
材質	5	顏色	溫度	備註
H-NBR	H	藍	-25°C~+150°C	符合FDA



品號	1	2	3					d2	d3	d4	h1	h2	h3	h4	庫存
GN305	63	M6	12	16	20	25	32	14	14.8	19	43.8	16.3	60.1	2.5	·
		M8						18	18.8		45.9	18.3	62.1		·
	78	M10	16	20	25	32	-	22	22.8	24	49.3	16.5	69.3	3	·
											51.3	18.5	71.3		·

SP. 特長

- GN305為實心不銹鋼把手，適用於衛生領域
- 把手各部件均有密封措施，安裝無衛生死角，高品質的非滲透表面防止污垢附著及清潔便利
- 適用於空間受限或有特定把手位置要求的場合
- 把手位置上拉後可自由調整，放鬆後齒合復位

訂貨： 品號 - l1 - d1 - l2 - 表面加工 - 密封環材質 交期：1 天  
 GN305 - 78 - M10 - 20 - PL - H

