

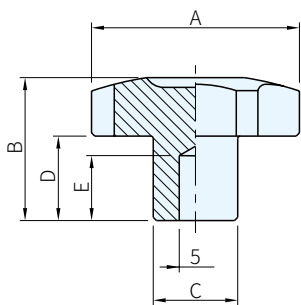


HK

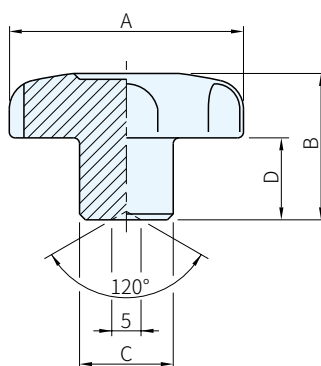


HK-SUS

| Type | 材質 | 處理 |
|--------|-----------|------|
| HK | FC200(鑄鐵) | 鍍鉻 |
| HK-SUS | SUS304 | 電解研磨 |



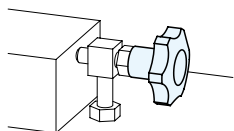
HK 鑄鐵



HK-SUS 不銹鋼

| 品號 | | A | B | C | D | E | 質量 g | 庫存 |
|----------|---------------|----|----|----|----|----|---------|----|
| TYPE | 材質 | | | | | | | |
| HK1 | FC200 (鑄鐵) | 32 | 22 | 13 | 13 | 13 | 50 | △ |
| HK2 | | 40 | 25 | 16 | 16 | 16 | 85 | △ |
| HK3 | | 50 | 32 | 20 | 20 | 20 | 170 | △ |
| HK4 | | 63 | 40 | 25 | 25 | 25 | 320 | △ |
| HK5 | | 80 | 50 | 32 | 32 | 30 | 640 | △ |
| HK32-SUS | SUS304 | 32 | 22 | 13 | 11 | - | 70 | △ |
| HK40-SUS | | 40 | 25 | 16 | 14 | | 115 | △ |
| HK50-SUS | | 50 | 32 | 20 | 18 | | 220 | △ |
| HK63-SUS | | 63 | 40 | 25 | 23 | | 435 | △ |

EX. 使用例



訂貨： 交期： 天

HK1