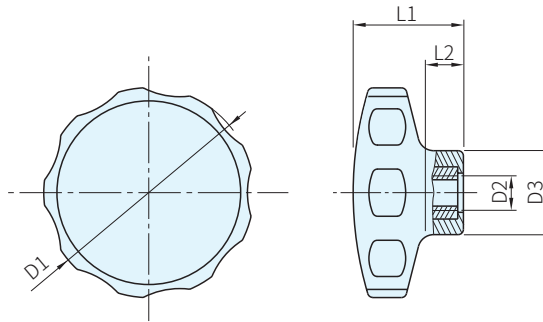




把手		中心蓋		入子
材質	顏色	材質	顏色	材質
PA6	黑	PA	黑、白、橘、黃、藍	SUS



中心蓋(黑) 品號	中心蓋(白) 品號	中心蓋(橘) 品號	中心蓋(黃) 品號	中心蓋(藍) 品號	D1	D2	D3	L1	L2	質量 g	庫存
24750.0030	24750.0031	24750.0032	24750.0033	24750.0034	30	M4	14.0	19	7	5.3	•
24750.0035	24750.0036	24750.0037	24750.0038	24750.0039		M5				5.7	•
24750.0040	24750.0041	24750.0042	24750.0043	24750.0044	40	M6	16.5	22	9	8.2	•
24750.0045	24750.0046	24750.0047	24750.0048	24750.0049						9.5	•
24750.0050	24750.0051	24750.0052	24750.0053	24750.0054	50	M8	22.0	26	10	16.0	•
24750.0055	24750.0056	24750.0057	24750.0058	24750.0059						19.0	•
24750.0060	24750.0061	24750.0062	24750.0063	24750.0064	62	M10	22.0	35	13	39.0	•
24750.0065	24750.0066	24750.0067	24750.0068	24750.0069							

WA. 注意

・使用溫度MAX.80°C，MIN.-30°C

訂貨： 交期： 天

24750.0030

SP. 特長

・手指在把手凹處，使力時觸感佳