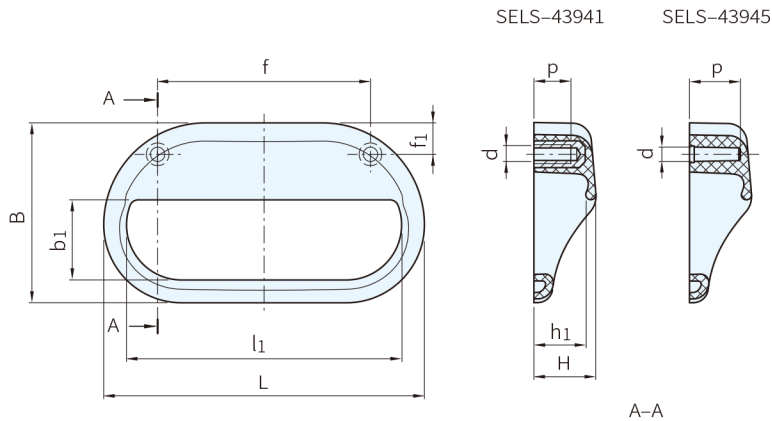


RoHS



本體	
材質	顏色
PA+玻纖	消光黑



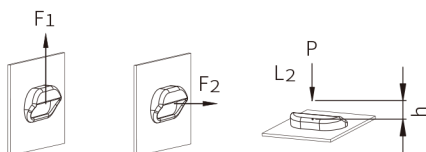
品號	L	f ±0.5	d	f ₁	H	h ₁	B	b ₁	l ₁	p	F ₁ (N)	F ₂ (N)	L ₂ (J)	質量 (g)	庫存
SELS-43941	108	71	M5	11	20.5	17.5	60	26.5	91	12	2400	1400	6	31	·
SELS-43945			4.5							15.5	1600	1300		36	·

技術參數

拉伸應力和沖擊強度：表中所示F₁、F₂、L₁和L₂值，是通過相關的測力設備，按照圖中所示條件，並在正常環境溫度下進行斷裂試驗獲得

訂貨： 交期： 天

SELS-43941



$$L_2 \text{「J」} = P \text{「N」} \cdot h \text{「m」}$$

標準型號：

SELS-43941：銅殼，帶螺紋盲孔，適用2個M5螺絲安裝，不隨貨供應

SELS-43945：盲孔，適用塑膠材料專用的直徑為ø5的2個自攻螺絲 (UNI ISO 7049)，不隨貨供應