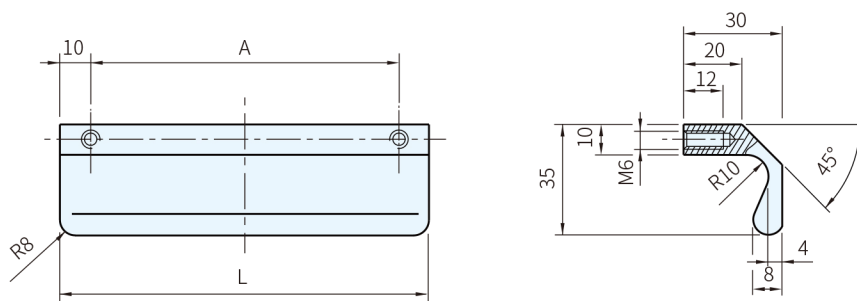




| 材質 | 處理 |
|---------|----|
| SUS316L | 陽極 |



| 品號 | A | L | 許容荷重 (N) | 質量 (g) | 庫存 |
|--------------|-----|------|----------|--------|----|
| EL-35.060.36 | 60 | 80 | 500 | 248 | • |
| EL-35.080.36 | 80 | 100 | | 310 | • |
| EL-35.100.36 | 100 | 120 | | 373 | • |
| EL-35.130.36 | 130 | 150 | | 467 | • |
| EL-35.001.36 | - | 1000 | | 3140 | • |

Wa) 注意

- ・備有1000m/m長的材料，但無攻牙加工
- ・1N=0.101972kgf

訂貨： 交期： 天

EL-35.060.36