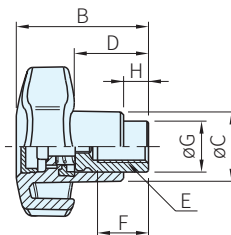
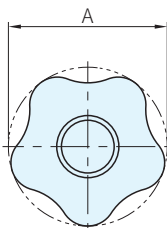
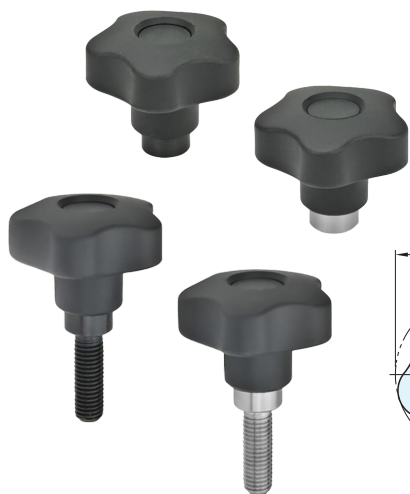
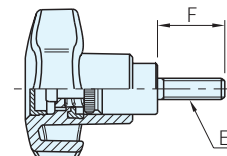


RoHS SUS



母牙



公牙

Type	把手		中心蓋		入子	
	材質	顏色	材質	顏色	材質	處理
母牙	PA+玻纖	消光黑	工程塑膠	消光黑	鋼	染黑
					SUS303	-
公牙					鋼	染黑
					SUS303	-

鋼 品號	質量 g	庫存	不銹鋼 品號	質量 g	庫存	備註	齒數	A	B	C	D	E	F	G	H
SGR5337.3-010	36	·	SGR5337.3-011	36	·	母牙	24	40	37	18	21	M6×1	11	13.5	7
SGR5337.3-020	34	·	SGR5337.3-021	34	·							M8×1.25			
SGR5337.3-030	54	·	SGR5337.3-031	54	·							M10×1.5			
SGR5337.3-040	52	·	SGR5337.3-041	52	·										
SGR5337.3-050	40	·	SGR5337.3-051	40	·	公牙	24	40	37	18	21	M6×1	13.5	7	
SGR5337.3-060	42	·	SGR5337.3-061	42	·										20
SGR5337.3-070	45	·	SGR5337.3-071	45	·										25
SGR5337.3-080	50	·	SGR5337.3-081	50	·										32
SGR5337.3-090	42	·	SGR5337.3-091	42	·										40
SGR5337.3-100	44	·	SGR5337.3-101	44	·							20			
SGR5337.3-110	47	·	SGR5337.3-111	47	·							25			
SGR5337.3-120	52	·	SGR5337.3-121	52	·							32			
SGR5337.3-130	58	·	SGR5337.3-131	58	·							40			
SGR5337.3-140	62	·	SGR5337.3-141	62	·							M8×1.25			
SGR5337.3-150	68	·	SGR5337.3-151	68	·	25									
SGR5337.3-160	74	·	SGR5337.3-161	74	·	32									
SGR5337.3-170	60	·	SGR5337.3-171	60	·	40									
SGR5337.3-180	64	·	SGR5337.3-181	64	·	50									
SGR5337.3-190	70	·	SGR5337.3-191	70	·	M10×1.5									
SGR5337.3-200	76	·	SGR5337.3-201	76	·		25								
							32								
							40								
							50								

WA. 注意

· 使用溫度MAX.130°C，MIN.-30°C

訂貨： 交期：

SGR5337.3-010

SP. 特長

· 把手下押時才可迴轉操作，減少錯誤作動的可能性

EX. 使用例



把手平時在自由迴轉狀態，可以調整到任何位置



把手下壓變成咬合狀態(齒數18時，360°/24=15°，每15°咬合一齒)



手放開，內藏式彈簧力頂升，又回復自由狀態