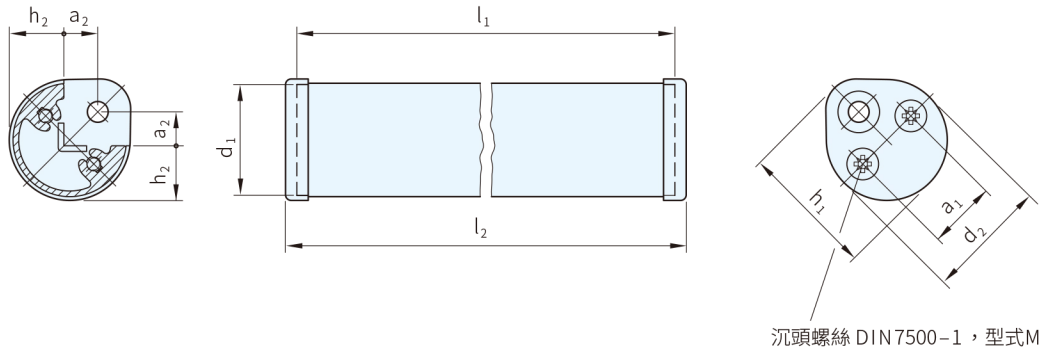




本體	端蓋		
材質	材質	處理	顏色
鋁合金	鋅合金	塗裝	黑



品號	d <sub>1</sub> -0.5	l <sub>1</sub>	a <sub>1</sub>	a <sub>2</sub>	d <sub>2</sub>	h <sub>1</sub>	h <sub>2</sub> -0.1	l <sub>2</sub>	庫存
SGR481-010	30	100	18	9	32	34.5	14.5	106	•
SGR481-020		200						206	•
SGR481-030		300						306	•
SGR481-040		400						406	•
SGR481-050		500						506	•

**PS. 備註**

- 利用自攻螺絲鎖付取手，並將蓋子定位
- 非標準長度可以利用標準長度來裁切
- 特殊長度需求，歡迎洽詢

訂貨：  交期：    
SGR481-010

**· 安裝方法**

- 欲對齊取手與安裝櫃邊緣，蓋子需先鬆開
- 步驟如下：
1. 先將蓋子安裝在櫃子上
  2. 再用沉頭螺絲將取手固定

**EX. 使用例**

