

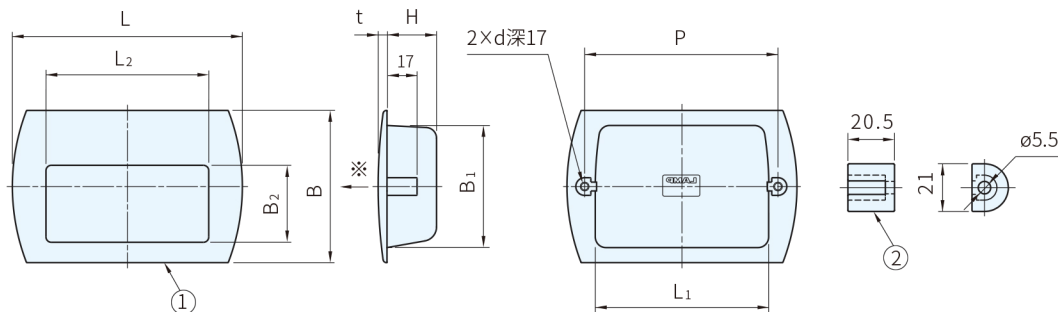
RoHS



GS-HH-P118

GS-HH-P130

①本體		②固定件	
材質	顏色	材質	顏色
PVC	透明	PVC	透明



品號	顏色	L	L ₁	L ₂	B	B ₁	B ₂	H	P	d	t	L ₃	B ₃	B ₄	適用板厚	承重(※)	質量(g)	庫存
GS-HH-P118	透明	118	93	90	58	47	25.5	21.5	104	M4	4	95	48	11	1~11	312N(31.8kgf)	43	·
GS-HH-P130		130	98	92	86	69	43.5	28	110	M5	5	99	71	12				

SP 特長

- 戴著手套也易於抓握，操作性優異、外形圓潤(符合SEMI標準，SEMI S8 - 0308)
- 本體透亮，即使安裝在壓克力等透明門上也不會破壞外觀設計。小尺寸中新增了透明色和黑色
- 使用無鉛聚氯乙烯樹脂(PVC)，耐候性、耐化學性優異
- 在安裝面之間放置襯墊，即可起到防水效果。襯墊可訂製
- 使用於半導體製造裝置、液晶製造裝置等

訂貨： 交期：

GS-HH-P118

Wa 注意

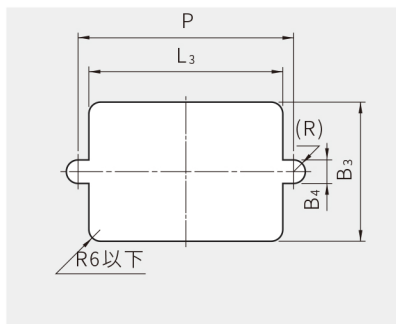
- 附配螺絲適用於安裝側板厚為1~5mm時。超出該範圍時，請用戶根據板厚自備螺紋長度10mm以上的螺絲

Ac 附屬品

- 固定件
- 十字孔圓頭小螺絲M4X20(GS-HH-P118)
- 十字孔圓頭小螺絲M5X20(GS-HH-P130)

Te 技術資料

安裝尺寸圖



Ex 使用例

