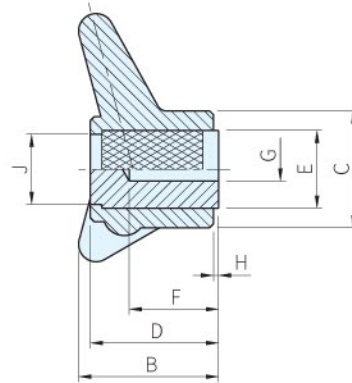
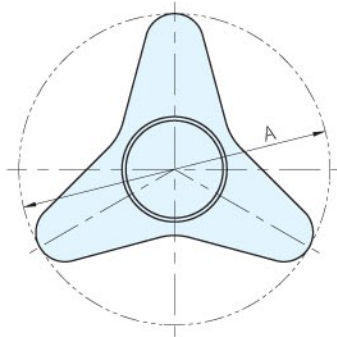




把手		入子	
材質	顏色	材質	處理
PF(電木)	黑	鋼	染黑



品號	A	B	C	D	E	F	G (H9)	H	J	質量 (g)	庫存
VB.239-010	80	36	30	32	20	22	6	0.3	18	110	•
VB.239-020	100	47	34	42	24	30	8	1.0	22	190	•
VB.239-030	140	50	43	43	26		10		26	325	•

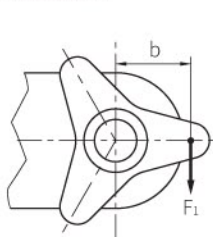
Sp. 特長

- ・本產品耐各種溶劑，耐油性和耐化學性…等
- ・人體工學的三肋設計，可強力鎖固

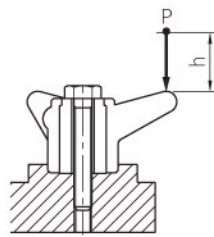
訂貨： 交期： 天

VB.239-010

Te. 技術資料

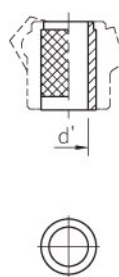


$$T_1[\text{N.m}] = F_1[\text{N}] \times b[\text{m}]$$



$$S_1[\text{J}] = P[\text{N}] \times h[\text{m}]$$

※P=6.7N硬球



機械強度

把手外徑	扭力傳達力 T ₁ (N.m)	耐衝擊強度 S ₁ (J)
80	65	2
100	110	3
140	240	6

孔穴的許容加工寸法

把手外徑	d'
80	15
100	18
140	20