

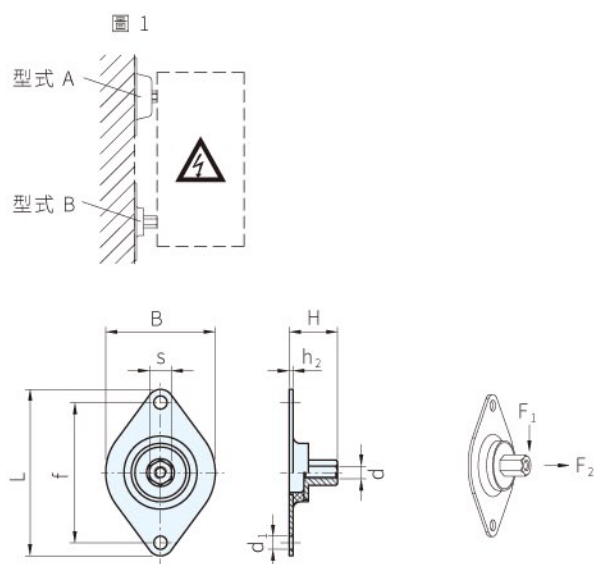
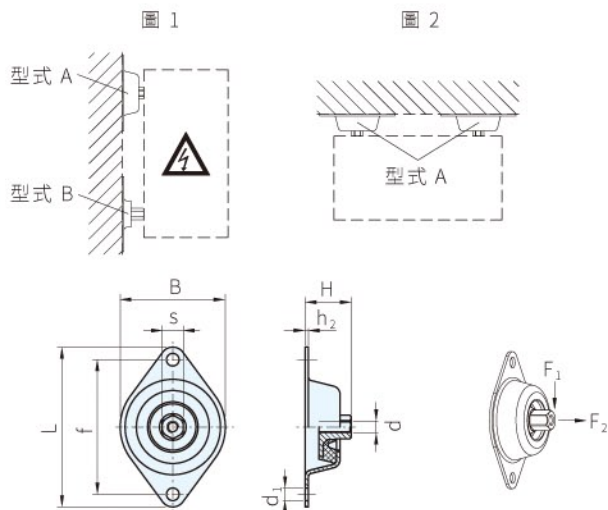
RoHS



型式 A



型式 B



法蘭/螺紋襯套	減震體		
材質	材質	顏色	硬度
鍍鋅鋼	NR 橡膠	黑	A:40和60±5

品號	型式	B	L	H	d	d ₁	h ₂	s	f	F ₁ (N)	F ₂ (N)	質量 (g)
SELS-436001	A	75	114	33	M8	9	2.5	15	96	140	300	213
SELS-436006										250	700	
SELS-436051	B	75	114	33	M8	9	2.5	15	96	140	300	147
SELS-436056										250	700	

特徵和應用：

- 型式 A 可與型式 B 振動阻尼元件組合使用，以保護電氣面板免受周圍振動的影響(圖 1)
- 特別適用於風扇或其它壁掛式振動設備的支撐，它們可用於支撐管道或吊頂安裝設備(圖 2)

訂貨： 交期：
SELS-436001

PS. 備註

- 不同硬度的 NR 天然橡膠歡迎洽詢