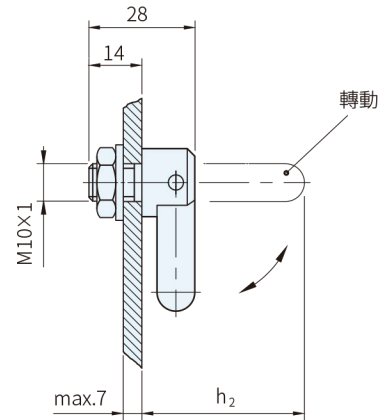
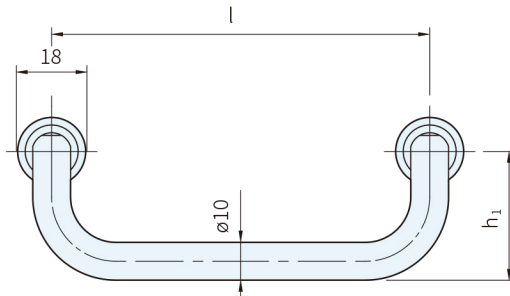




名稱	鋼		不銹鋼	
	材質	處理	材質	處理
取手	鋼	鍍鉻	SUS1.4305	噴砂
取手座	-	-	SUS1.4301	-



鋼		不銹鋼		l	h ₁	h ₂
品號	庫存	品號	庫存			
SGR425.2-010	△	SGR425.2-011	△	100	34	43
SGR425.2-020	△	SGR425.2-021	△	120		
SGR425.2-030	△	SGR425.2-031	△	180		

SP 特長

- 取手可以豎起或平放，並以SNAP式固定之
- 適當於較小突出空間的應用

訂貨： 交期： 天

SGR425.2-010