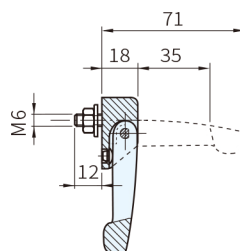
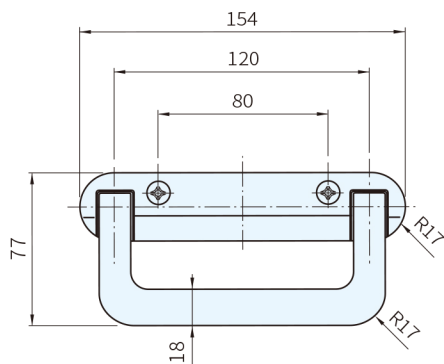


SUS



本體		心軸/復位彈簧
材質	顏色	材質
PA6+玻纖	黑	不銹鋼



品號	抗拉強度 min.N
KK-18.120.84	300

訂貨：  交期：  天  
KK-18.120.84

**SP. 特長**

- 此產品整合了鉸鏈，可在使用後自動復位
- 由塑膠製成，螺絲由正面鎖附安裝

**PS. 備註**

- 此產品附黑色鍍鋅十字沉頭螺絲 (不含鉻 VI) M6X30 DIN 965，螺帽 DIN 934，華司 DIN 125