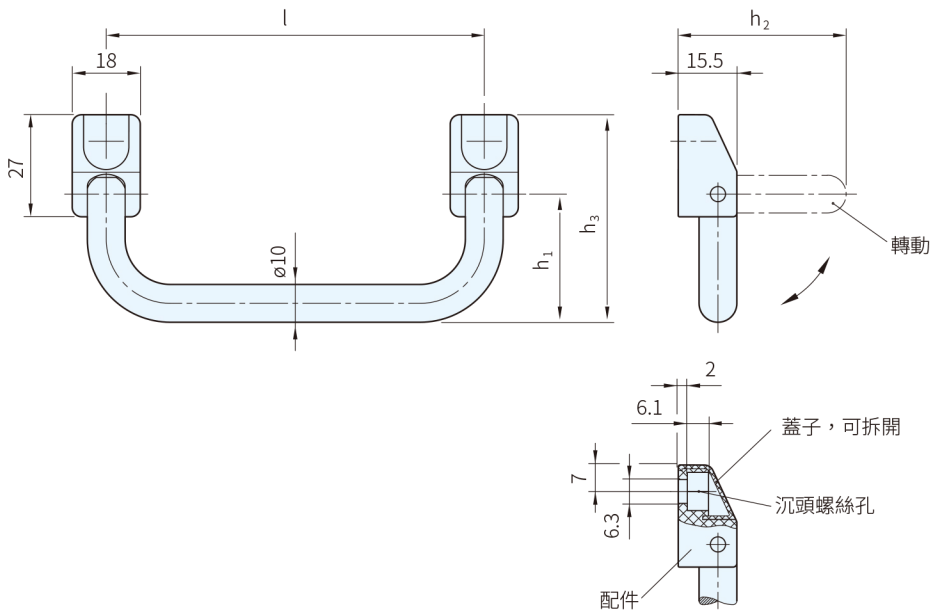




名稱	鋼			不銹鋼
	材質	處理	顏色	材質
取手	鋼	鍍鉻	-	SUS303
取手座	PA	-	霧黑	PA



鋼		不銹鋼		l	h ₁	h ₂	h ₃	許容荷重N (轉動)
品號	庫存	品號	庫存					
SGR425.5-010	·	SGR425.5-011	·	100	34	44.5	55	500
SGR425.5-020	·	SGR425.5-021	·	120				
SGR425.5-030	·	SGR425.5-031	·	180				

SP 特長

- 取手可以豎起或平放，並以杯形彈簧負載制動之
- 適當於較小突出空間的應用

訂貨： 交期：

SGR425.5-010

PS 備註

- 底座配件PA的耐溫是250°C