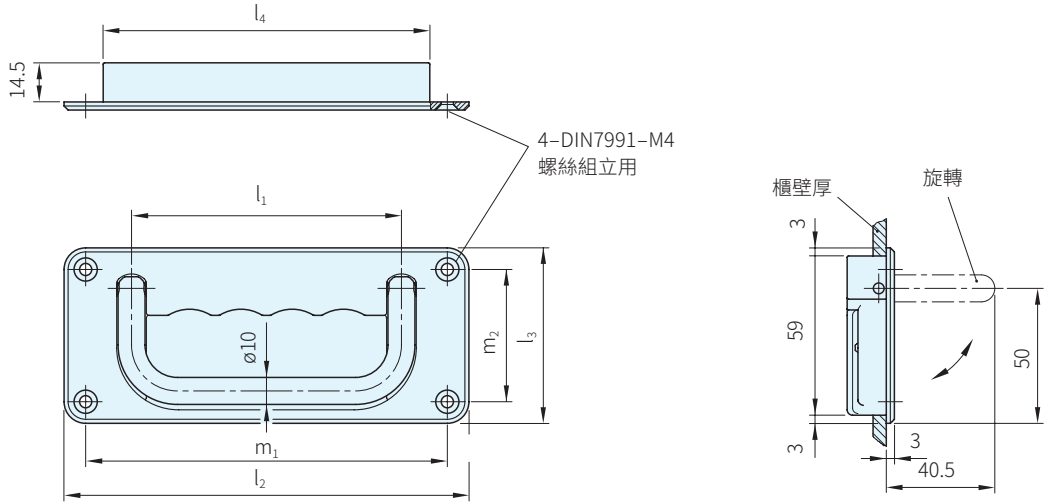




取手		安裝板		
材質	處理	材質	處理	顏色
鋼	鍍鉻	鋅合金	塗裝	黑



品號	備註	l ₁	l ₂	l ₃	l ₄	l ₅	l ₆	m ₁	m ₂	庫存
SGR425.8-010	取手	100	150	65	121	122	60	134	49	·
SGR425.8-020	固定式	120	170	65	141	142	60	154	49	·
SGR425.8-110	取手	100	150	65	121	122	60	134	49	·
SGR425.8-120	回彈式	120	170	65	141	142	60	154	49	·

SP. 特長

- 此折疊取手適用於組裝折疊後不得突出3mm以上的場所
- 取手有固定式和回彈式兩種

訂貨： 交期： 天

SGR425.8-010

組立尺寸和技術資料

