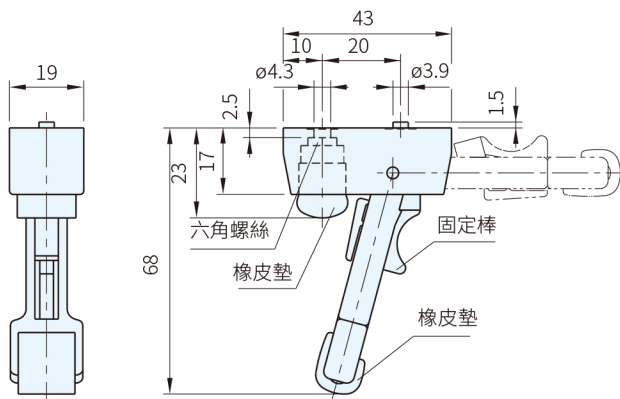


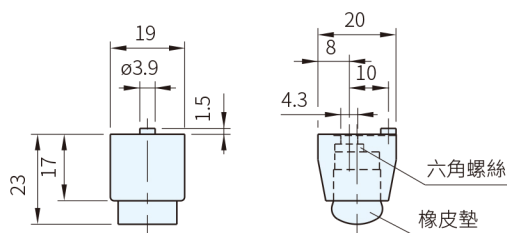
RoHS



有升降桿腳座

材質	處理	顏色
鋅合金	塗裝	灰・黑

無升降桿腳座



有升降桿腳座				許容荷重/1對 (N)	質量 (g)
灰色		黑色			
品號	庫存	品號	庫存		
GZ-23.068.52	·	GZ-23.068.44	·	500	72

無升降桿腳座				許容荷重/1對 (N)	質量 (g)
灰色		黑色			
品號	庫存	品號	庫存		
GZ-23.000.52	·	GZ-23.000.44	·	500	28

SP 特長

- 腳座可以折疊，重荷重用SNAP式腳座
- 裝置在機器的底面使儀器面板傾斜，適合操作及確認
- 橡皮墊的接地性和耐摩耗性佳
- 固定棒設定後，腳座完全鎖固，除非固定棒鬆開，否則腳座完全鎖固，安全性佳
- 一般是成對使用之

訂貨： 交期： 天

GZ-23.068.52

Ex 使用例