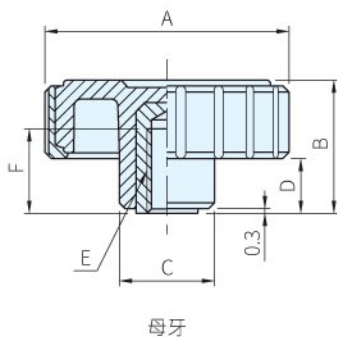
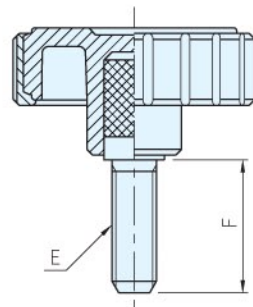




MBT-SOFT
母牙



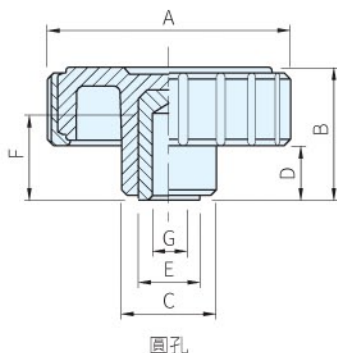
母牙



公牙



MBT.P-SOFT
公牙



圓孔

把手			母牙		公牙	
材質	顏色	硬度	材質	材質	處理	
PP+TPE披覆	霧黑	Shore A70	-	-	-	
			黃銅	-	-	
			-	鋼	鍍鋅	

圓孔 品號	A	B	C	D	E	F	G (H9)	質量 (g)	庫存
MBT-SOFT-208	44	24	17	10.0	12	14	6	32	·
MBT-SOFT-228	54	30	20	12.5	15	20	8	40	·

母牙 品號	A	B	C	D	E	F	質量 (g)	庫存
MBT-SOFT-210	44	24	17	10.0	M6×1	12	31	·
MBT-SOFT-220					M8×1.25	13	30	·
MBT-SOFT-230	54	30	20	12.5	M8×1.25	20	46	·
MBT-SOFT-240					M10×1.5	18	44	·

公牙 品號	A	B	C	D	E	F	質量 (g)	庫存
MBT.P-SOFT-310	44	24	17	10.0	M6×1	10	25	·
MBT.P-SOFT-312						20	30	·
MBT.P-SOFT-314						16	33	·
MBT.P-SOFT-316						30	37	·
MBT.P-SOFT-318	54	30	20	12.5	M8×1.25	50	47	·
MBT.P-SOFT-320						16	40	·
MBT.P-SOFT-322						30	50	·
MBT.P-SOFT-324						50	64	·
MBT.P-SOFT-326	54	30	20	12.5	M10×1.5	20	52	·
MBT.P-SOFT-328						30	57	·
MBT.P-SOFT-330						50	73	·

Sp. 特長

- 把手以熱可塑性TPE披覆，觸感柔軟
- 長期以手觸摸，觸感佳，不易產生疲勞感
- 本產品耐各種溶劑，耐油性和耐化學性…等

Te. 技術資料

- 使用溫度 max.90°Cmin.0°C

訂貨： 交期： 天

MBT-SOFT-208