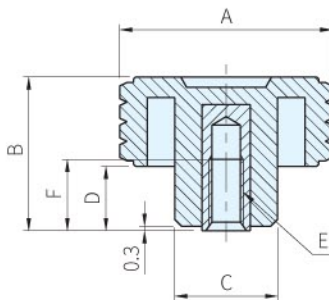
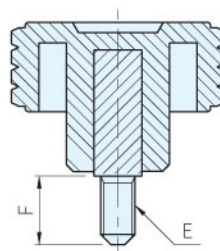




MBT (母牙)



MBT.P (公牙)



把手		母牙		公牙	
材質	顏色	材質	材質	處理	
PP	霧黑	黃銅	鋼	鍍鋅	

母牙 品號	F	質量 (g)	庫存	公牙			A	B	C	D	E			
				品號	F	質量 (g)						庫存		
MBT-010-□	10	12	·	MBT.P-110-□	10	13	·	31	24	15	11.5	M5×0.8		
				MBT.P-112-□	20	14	·					M6×1		
MBT-020-□	12	17	·	MBT.P-114-□	10	13	·	39.5	26.5	17	12.5		M8×1.25	
				MBT.P-116-□	20	15	·							
				MBT.P-118-□	40	19	·							
MBT-030-□	22	·	MBT.P-120-□	10	18	·	50	33	20	16	M10×1.5			
			MBT.P-122-□	20	20	·								
MBT-040-□	13	23	·	MBT.P-124-□	16	26	·	61	39	23		18.5		M12×1.75
				MBT.P-126-□		30	36						·	
				MBT.P-128-□		30	38						·	
MBT-050-□	20	32	·	MBT.P-130-□	50	44	·	70	42	24		20.5	其它	
				MBT.P-132-□	20	42	·							
				MBT.P-134-□	30	47	·							
MBT-060-□	18	34	·	MBT.P-136-□	20	58	·	30	78	·	90	·		
				MBT.P-138-□	50	63	·							
MBT-070-□	20	50	·	MBT.P-140-□	30	78	·	70	42	24	20.5			
MBT-080-□		58	·	MBT.P-142-□		90	·							
MBT-090-□		70	·	MBT.P-144-□		50	105					·		

Sp. 特長

- 把手外周的鑽石切割法，使用時不打滑，舒適的觸感
- 本產品耐各種溶劑，耐油性和耐化學性…等

訂貨： 交期： 天 C9
 天 其它

Wa. 注意

- 高溫及濕度大的環境下使用時，塑膠的材料特性可能會產生劣化現象
- 使用溫度max.90°C，min.0°C

- ：中心蓋顏色
 C9：黑色 C4：黃色 C2：橘色
 C5：藍色 C3：灰色 C6：紅色

