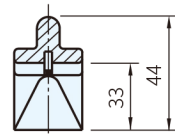
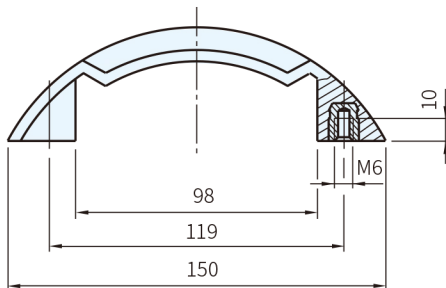
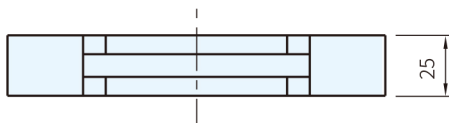


RoHS



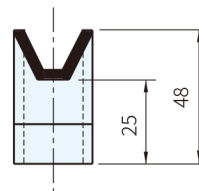
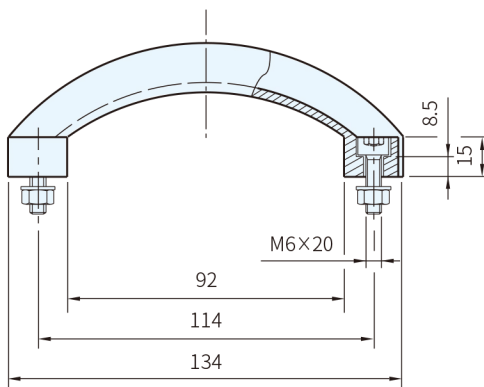
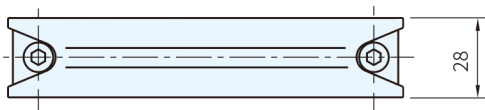
BP-02
(内装型)

取手		入子
材質	顏色	材質
PA	黑	銅



BP-01
(外装型)

取手		螺絲	
材質	顏色	材質	處理
PA	黑	銅	鍍鋅



品號	許容荷重 (N)	質量 (g)	庫存
BP-02.119.84	1000	57	・
BP-01.114.84S	1000	66	・

Wa 注意

・ 1N=0.101972kgf

訂貨： 交期：

BP-02.119.84