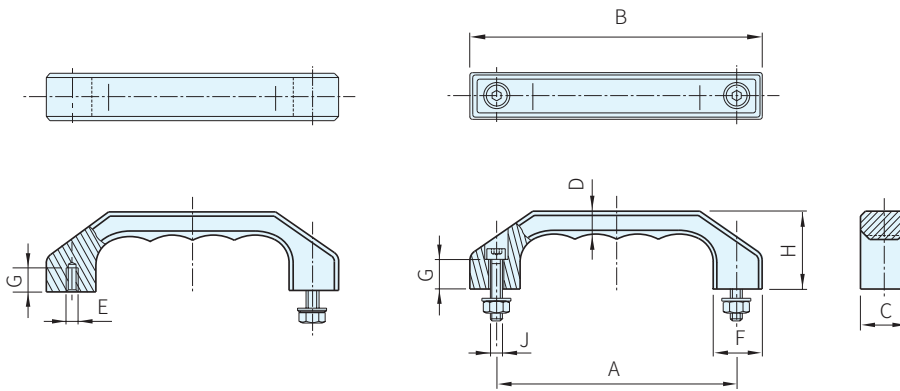


材質	處理
SUS316L	噴砂・拋光

EG-1R
(内装型)

EG-1F
(外装型)



EG-1F		質量 g	EG-1R		質量 g	A	B	C	D	E	F	G	H	J	容許荷重 N
品號	庫存		品號	庫存											
EG-1F.140.36	・	540	EG-1R.140.36	・	560	140	170	25	12	M8×18	28	15	45	M8×30	1000
EG-1F.180.36	・	1450	EG-1R.180.36	・	1470	180	218	32	15	M10×20	36	18	58	M10×40	

WA. 注意

・ 1N=0.101972kgf

訂貨： 交期： 天

EG-1F.140.36