



Type	取手	牙部	襯套
	材質	材質	材質
圖 1	SUS304	黃銅	-
圖 2	SUS304	-	黃銅

圖 1
(內裝型)

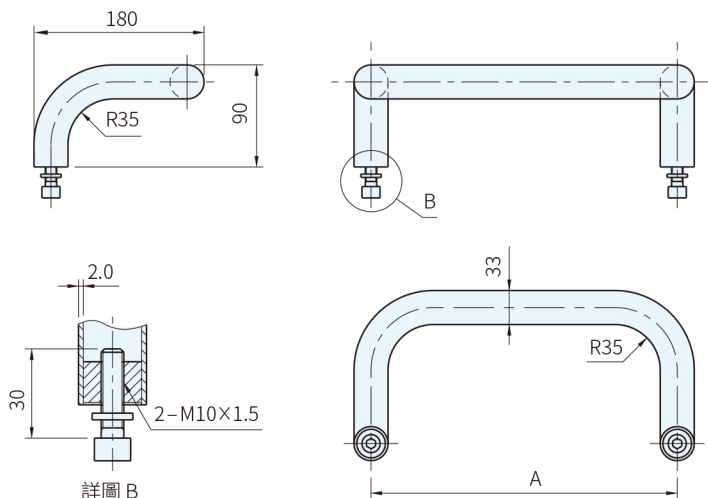
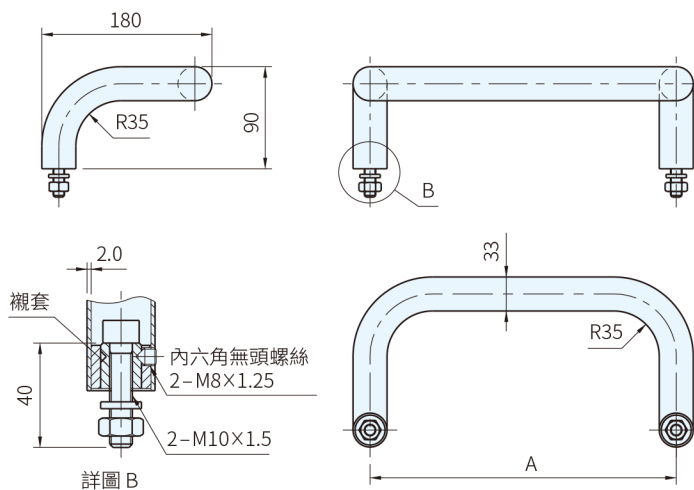


圖 2
(螺栓型)



品號	備註	A	許容荷重 (N)	質量 (g)	庫存
ER-33.A350.EG	圖 1	350	500	1227	·
ER-33.A500.EG		500		1048	·

品號	備註	A	許容荷重 (N)	質量 (g)	庫存
ER-33.A350.EK	圖 2	350	500	1349	·
ER-33.A500.EK		500		1537	·

Wa 注意

- ER-33橡膠墊片請參閱本單元
- 1N=0.101972kgf

訂貨： 交期： 天

ER-33.A350.EG