



Type	取手 材質	配件 材質
圖 1	SUS316L	SUS316L
圖 2	SUS316L	SUS316L

圖 1

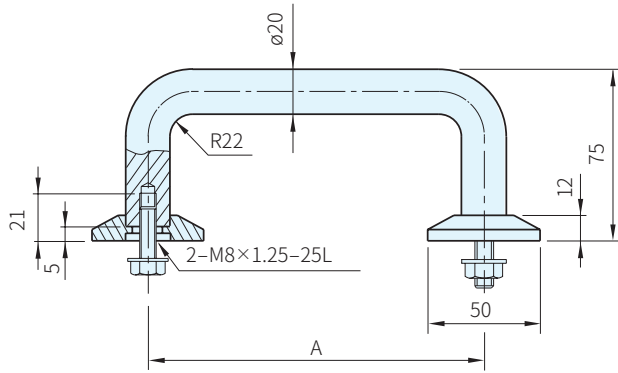
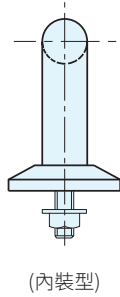
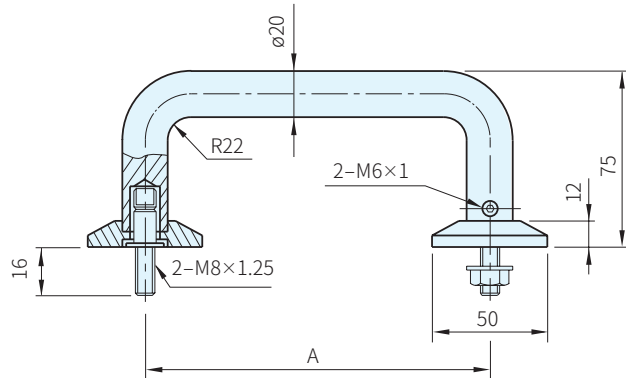
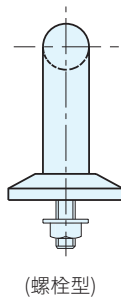


圖 2



品號	備註	A	容許荷重 N	質量 g	庫存
EB-20.R200.33	圖1	200	1000	1035	•
EB-20.R250.33		250		1157	•
EB-20.R300.33		300		1221	•
品號	備註	A	容許荷重 N	質量 g	庫存
EB-20.F200.33	圖2	200	1000	1035	•
EB-20.F250.33		250		1157	•
EB-20.F300.33		300		1280	•

WA. 注意

・ 1N=0.101972kgf

訂貨： 交期：

EB-20.R200.33