

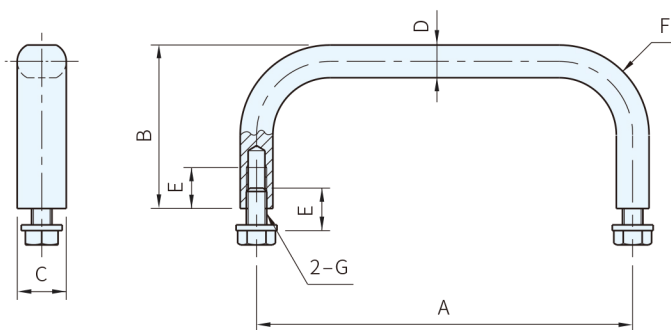


EF-12



EF-19

取手	螺栓墊圈
材質	材質
SUS303	SUS304



品 號	A	B	C	D	E	F	G	許容荷重 (N)	質量 (g)	庫 存
EF-12.100.31	100	40	12.0	8	10	R22	M5×0.8	1000	105	・
EF-19.100.31		45	19.5	10	12	R24	M6×1.0		216	・
EF-12.120.31	120	40	12.0	8	10	R22	M5×0.8		115	・
EF-19.120.31		45	19.5	10	12	R24	M6×1.0		241	・
EF-12.150.31	150	40	12.0	8	10	R22	M5×0.8		138	・
EF-19.150.31		45	19.5	10	12	R24	M6×1.0		279	・
EF-12.180.31	180	40	12.0	8	10	R22	M5×0.8		158	・
EF-19.180.31		45	19.5	10	12	R24	M6×1.0		318	・
EF-12.250.31	250	40	12.0	8	10	R22	M5×0.8		205	・
EF-19.250.31		45	19.5	10	12	R24	M6×1.0		407	・
EF-12.350.31	350	40	12.0	8	10	R22	M5×0.8	271	・	
EF-19.350.31		45	19.5	10	12	R24	M6×1.0	535	・	

Wa) 注意

・ 1N=0.101972kgf

訂貨： 交期：

EF-12.100.31