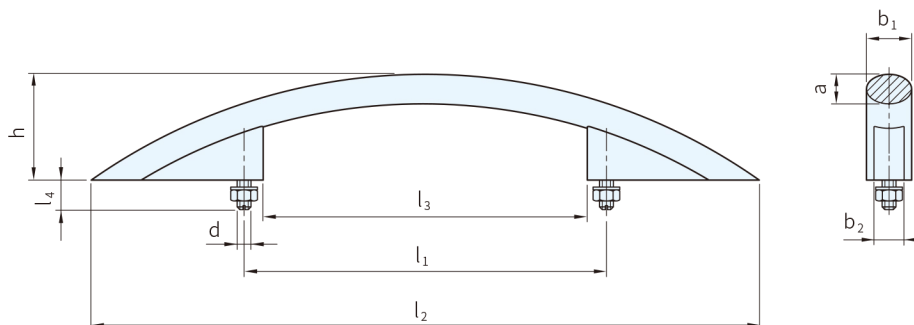
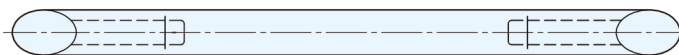


RoHS



本體			螺絲螺帽	
材質	處理	顏色	材質	處理
鋁合金	塗裝	銀・黑	鋼	鍍鋅



銀色		黑色		b ₁	l ₁ ±0.2	a	b ₂	d	h -1	l ₂ ≈	l ₃	l ₄ ≈
品號	庫存	品號	庫存									
SGR665-010	△	SGR665-011	•	26	350	17	14	M8	69	526	328	17
SGR665-020	△	SGR665-021	•		450					632		20

PS 備註

- 螺絲強度500N/mm²
- l₁=160和192的取手，請參考本單元之SGR565.4

訂貨： 交期： 天 ·
SGR665-010 天 △