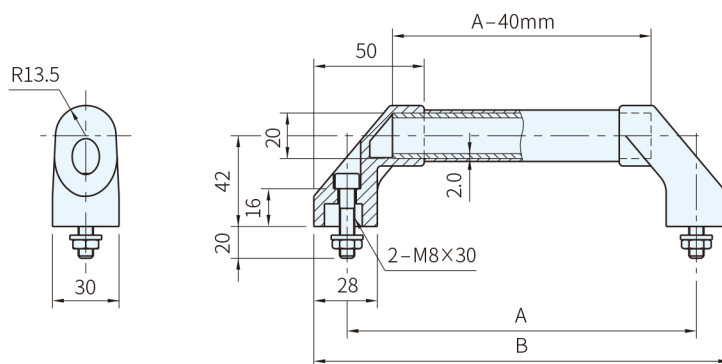




取手			取手座	
材質	處理	顏色	材質	顏色
鋁合金	陽極	黑	PA+玻纖	黑



品號	A	B	許容荷重 (N)	質量 (g)	庫 存
RS-20.180.64	180	210	1000	170	•
RS-20.200.64	200	230		176	•
RS-20.250.64	250	280		351	•
RS-20.300.64	300	330		367	•
RS-20.350.64	350	380		383	•
RS-20.400.64	400	430		400	•
RS-20.500.64	500	530		433	•
RS-20.600.64	600	630		466	•

**Wa) 注意**

・ 1N=0.101972kgf

訂貨：  交期：

RS-20.180.64