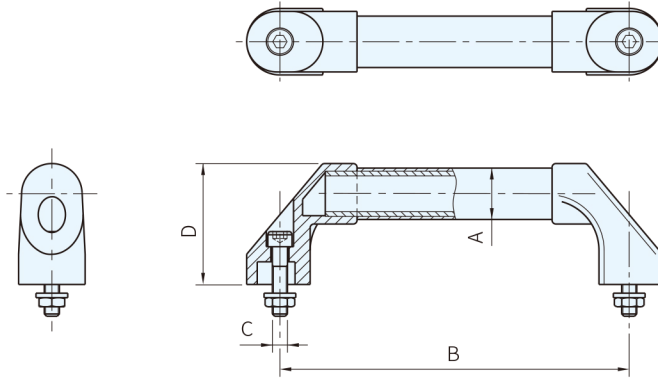




取手			取手座	
材質	處理	顏色	材質	顏色
鋁合金	陽極	霧銀	PA+玻纖	黑



品號	A	B	C	D	質量 (g)	庫存
1055.250	30	250	M10	80	351	•
1055.300		300			367	•
1055.350		350			383	•
1055.400		400			400	•
1055.500		500			433	•
1055.600		600			466	•
1055.700		700			499	•

訂貨：  交期：

1055.250