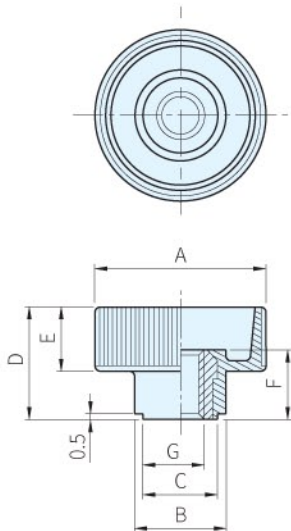
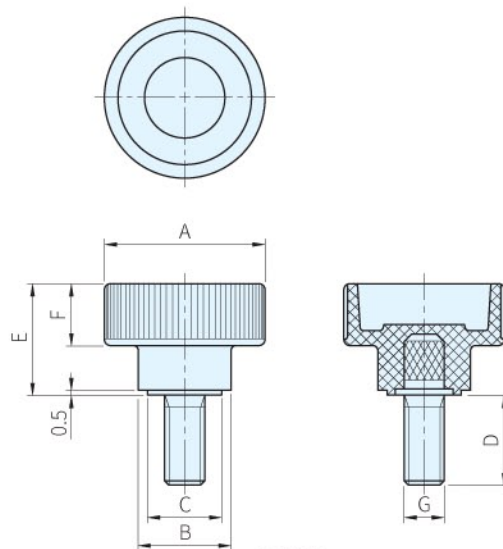




Type	把手		母牙、公牙
	材質	顏色	材質
SGR420	PA	黑	鋼 · SUS
SGR421			



SGR420



SGR421

鋼品號	庫存	不銹鋼品號	庫存	A	B	C	D	E	F	G	質量 (g)
SGR420-004	•	-		19	12	9	14.0	8.0	9.0	M4×0.7	4
SGR420-005	•	SGR420-205	•							M5×0.8	5
SGR420-006	•	SGR420-206	•	24	14	12	16.5	9.5	10.5	M6×1	7
SGR420-008	•	SGR420-208	•	30	16	14	19.5	11.0	11.5	M8×1.25	10
SGR420-010	•	-		36	18	16	22.5	12.5	14.0	M10×1.5	16

鋼品號	庫存	不銹鋼品號	庫存	A	B	C	D	E	F	G	質量 (g)
SGR421-030	•	-		19	12	9	10	14.0	8.0	M4×0.7	4
SGR421-032	•		15				4				
SGR421-034	•		20				4				
SGR421-036	•		30				7				
SGR421-042	•	SGR421-242	•	24	14	12	10	16.5	9.5	M5×0.8	5
SGR421-044	•	SGR421-244	•				15				6
SGR421-045	•	SGR421-245	•				20				6
SGR421-046	•	SGR421-246	•				25				7
SGR421-052	•	SGR421-252	•	30	16	14	10	19.5	11.0	M6×1	7
SGR421-053	•	SGR421-253	•				16				8
SGR421-054	•	SGR421-254	•				20				9
SGR421-055	•	SGR421-255	•				25				10
SGR421-057	•	SGR421-257	•	36	18	16	30	22.5	12.5	M8×1.25	10
SGR421-060	•	-					16				15
SGR421-062	•	SGR421-262	•				20				16
SGR421-064	•	SGR421-264	•				25				18
SGR421-065	•	SGR421-265	•	30	16	14	30	19.5	11.0	M8×1.25	20
SGR421-066	•	SGR421-266	•				40				20
SGR421-070	•	SGR421-270	•				20				30
SGR421-072	•	SGR421-272	•				25				33
SGR421-074	•	SGR421-274	•	36	18	16	30	22.5	12.5	M10×1.5	35
SGR421-076	•	-					40				38
		SGR421-278	•				45				43
		SGR421-280	•				55				48

訂貨： 交期： 天

SGR420-004