



M.443-CH



M.443-ESD  
(防靜電型)

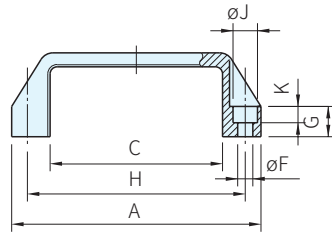
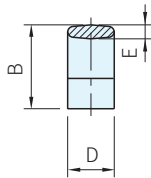


M.443 N-CH

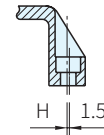
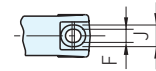


M.443 AE-VO  
(不燃性材)

Type	取手	
	材質	顏色
M.443-CH	PA+玻纖	黑 · 橘 · 灰
M.443-ESD	PA+玻纖	霧黑
M.443 AE-VO		
M.443 N-CH	PP+玻纖	霧黑



內六角螺絲鎖附



M.443-CH-014 / M.443-CH-018  
M.443 N-CH-016為長孔型式

黑色		橘色		灰色		A	B	C	D	E	F	G	H	J	K	質量 g
品號	庫存	品號	庫存	品號	庫存											
M.443-CH-010	·	M.443-CH-110	·	M.443-CH-210	·	109	38	74	21	6	6.5	13	93.5±0.5	10.5	7	26
M.443-CH-012	·	M.443-CH-112	·	M.443-CH-212	·	137	41	93	26	7	8.5	15	117±1	13.5	8.5	42
M.443-CH-014	·	-		-		142	41	100	26				120~122±1			44
M.443-CH-016	·	M.443-CH-116	·	M.443-CH-216	·	150	45	108	27				132±1			47
M.443-CH-018	·	-		-		172	47	125	28	7.5	17	149~152±1	10.5	10.5	60	
M.443-CH-020	·	M.443-CH-120	·	M.443-CH-220	·	196	50	151				7.5			179±1	70
M.443-CH-022	·	M.443-CH-122	·	M.443-CH-222	·	260	54	201	30	8.5	10.5	20	235±1	16.5	10.5	118

品號	A	B	C	D	E	F	G	H	J	K	質量 g	庫存
M.443-ESD-010	109	38	74	21	6	6.5	13	93.5±0.5	10.5	7	26	△
M.443-ESD-012	137	41	93	26	7	8.5	15	117±1	13.5	8.5	42	△

品號	A	B	C	D	E	F	G	H	J	K	質量 g	庫存
M.443 AE-VO-010	109	38	74	21	6	6.5	13	93.5±0.5	10.5	7	28	·
M.443 AE-VO-012	134	41	93	26	7	8.5	15	117±1	13.5	8.5	50	·
M.443 AE-VO-014	150	45	108	27			16	132±1			55	·
M.443 AE-VO-016	196	50	151	28			7.5	17			179±1	80

品號	A	B	C	D	E	F	G	H	J	K	質量 g	庫存
M.443 N-CH-010	109	38	74	21	6	6.5	13	93.5±0.5	10.5	7	21	·
M.443 N-CH-012	137	41	93	26	7	8.5	15	117±1	13.5	8.5	34	·
M.443 N-CH-014	150	45	108	27			16	132±1			40	·
M.443 N-CH-016	172	47	125	28			7.5	17			149~152±1	55
M.443 N-CH-018	196	50	151		7.5	179±1			62	·		
M.443 N-CH-020	260	54	201	30	8.5	10.5	20	235±1	16.5	10.5	92	·

訂貨：  交期：  天 ·  
M.443-CH-010  天 △

**SP. 特長**

- M.443 AE-VO通過不燃材料UL94 V-O認證

**WA. 注意**

- M.443-CH材質是尼龍塑膠添加玻璃纖維變形量小、尺寸安定性高，但溫度及濕度變化時，H尺寸或許有所誤差，請注意一下
- 高溫及濕度大的環境下使用時，塑膠的材料特性可能會產生劣化現象

**TE. 技術資料**

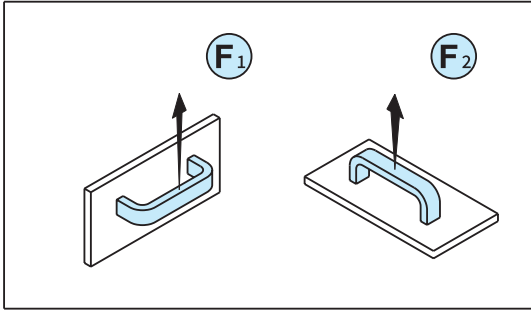
Type	使用溫度	
	MAX.	MIN.
M.443-CH	130°C	-30°C
M.443 AE-VO	150°C	-30°C
M.443-ESD	130°C	-30°C
M.443 N-CH	100°C	0°C

**M.443-ESD 電氣特性**

體積固有阻抗	$10^3 \Omega \cdot \text{cm}$
表面阻抗	$10^3 \Omega$

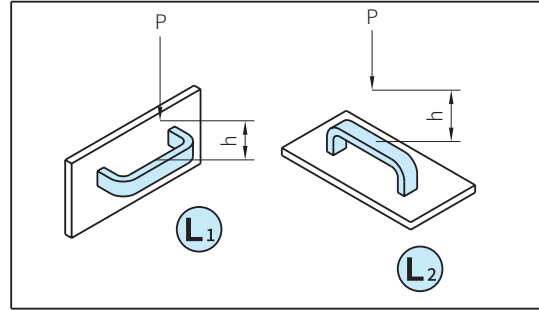
防止靜電(ESD: electro static discharge):  
減少靜電附著在表面

**往上提起可能重量**



$F_1$ 和 $F_2$ 是在通常作業條件下，往上提可能重量的破壞點平均值  
·  $1\text{N}=0.101972\text{kgf}$

**耐衝擊強度**



以6.7N的硬球落下試驗為基準，所記載的破壞點平均值  
 $L(J)=P(N) \times h(m)$

**機械強度**

品號	$F_1$ (N)	$F_2$ (N)	$L_1$ (J)	$L_2$ (J)
M.443-CH-010	3500	2500	15	8
M.443-ESD-010				
M.443 AE-VO-010	1750	1700	9	5
M.443 N-CH-010	1700	1300	8	3
M.443-CH-012	4500	2500	20	13
M.443-ESD-012				
M.443 AE-VO-012	3500	2200	10	8
M.443 N-CH-012	2000	1500		4
M.443-CH-014	3700	2500	25	14
M.443-CH-016	3500	2500	27	14
M.443 AE-VO-014	3000	1800	12	8
M.443 N-CH-014	2000	1300		5
M.443-CH-018	3000	2600	27	15
M.443 N-CH-016	1500	1300	14	7
M.443-CH-020	2800	2700	28	17
M.443 AE-VO-016	1400	2100	20	13
M.443 N-CH-018	1800	1300	16	8
M.443-CH-022	3200	3500	30	22
M.443 N-CH-020	1600	1700	17	11