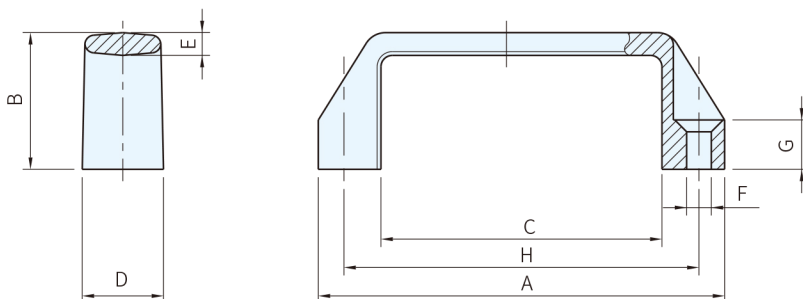




取手	
材質	顏色
PA+玻纖	霧黑



品號	A	B	C	D	E	F	G	H	質量 (g)	庫存
M.443-SH-010	109	38	74	21	6	5.5	13	93.5±0.5	24	•
M.443-SH-012	137	41	93	26	7	6.5	15	117.0±0.5	44	•
M.443-SH-014	196	50	151	28	7.5		17	179.0±1.0	72	•

SP. 特長

- ・以六角螺絲鎖固
- ・最大使用溫度：130°C

訂貨： 交期： 天

M.443-CH-010

Wa. 注意

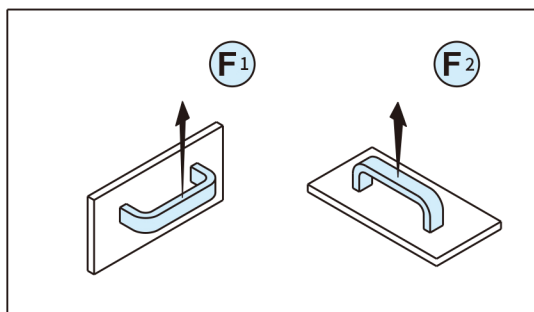
- ・ M.443-SH材質是PA+玻纖變形量小、尺寸安定性高，但溫度及濕度變化時，H尺寸或許有所誤差，請注意一下
- ・ 高溫及濕度大的環境下使用時，塑膠的材料特性可能會產生劣化現象
- ・ 1HE：44.45mm

Te. 技術資料

機械強度

品號	F ₁ [N]	F ₂ [N]	L ₁ [J]	L ₂ [J]
M.443-SH-010	1900	2100	15	6
M.443-SH-012	2500	2300	17	7
M.443-SH-014	2400	2100	20	13

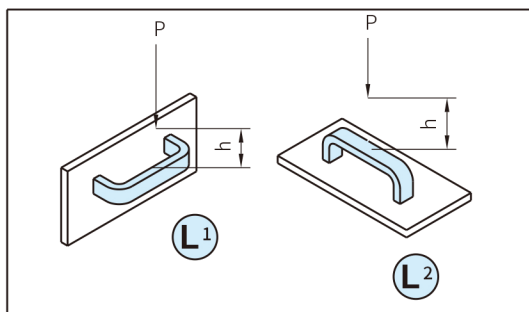
往上提起可能重量



F₁和F₂是在通常作業條件下，往上提起可能重量的破壞點平均值

・ 1N=0.101972kgf

耐衝擊強度



以6.7N的硬球落下試驗為基準，所記載的破壞點平均值 L(J)=P(N)× h(m)