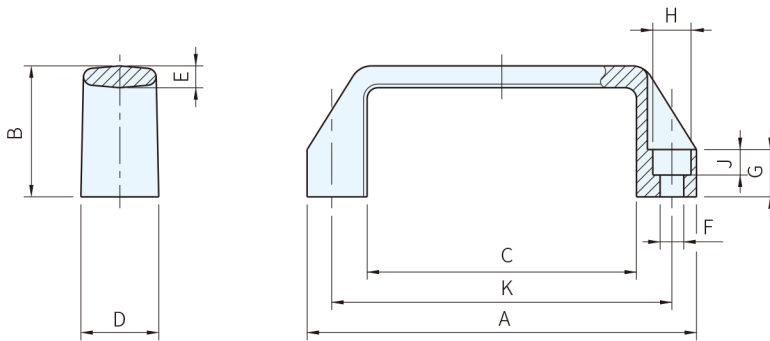
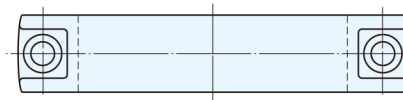




取手	
材質	顏色
PA+玻纖	黑



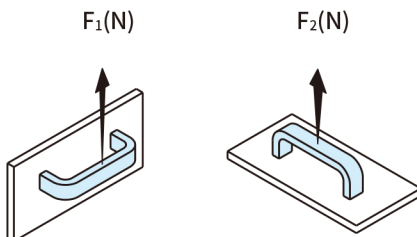
品號	A	B	C	D	E	F	G	H	J	K	F ₁ (N)	F ₂ (N)	質量 (g)	庫存
1054.100	107	36	74	21	6.0	6.5	13	10.5	7.0	94	2000	1300	26	·
1054.110	136.5	41	94.5	26	7.0	8.5	16	13.5	8.5	117	3000	1700	40	·
1054.120	150	44	109	27	7.0		16			132	2500	1800	47	·
1054.130	199	49	155	28	7.5		17		179	3500	3000	70	·	

Te. 技術資料

訂貨： 交期：

1054.100

往上提起可能重量



F₁和F₂是在通常作業條件下，往上提起可能重量的破壞點平均值

· 1N=0.101972kgf