



材質	處理
鋼	染黑
SUS303	-

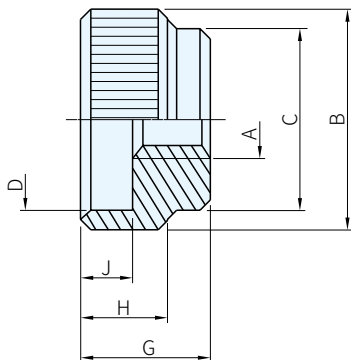


圖1(無插銷孔)

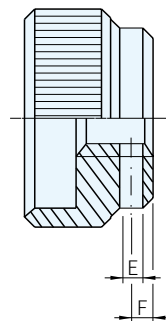


圖2(有插銷孔)

品號	備註	A	B	C	D	E	F	G	H	J	適用直銷 DIN 7	質量 g	庫存
24480.0005	鋼， 圖1(無插銷孔)	M5×0.8	20	14	15	-	-	12	8	5	-	16	•
24480.0006		M6×1	24	16	18			14	10	6		27	•
24480.0008		M8×1.25	30	20	24			17	12	7		46	•
24480.0010		M10×1.5	36	28	30			20	14	8		83	•
24480.0012		M12×1.75	40	32	34			24	16	10		123	•
24480.0105	鋼， 圖2(有插銷孔)	M5×0.8	20	14	15	1.4	2.5	12	8	5	1.5 M6×14	15	•
24480.0106		M6×1	24	16	18	1.9	3.0	14	10	6	1.5 M6×16	25	•
24480.0108		M8×1.25	30	20	24	2.9	4.0	17	12	7	2.0 M6×20	45	•
24480.0110		M10×1.5	36	28	30	3.9	4.0	20	14	8	3.0 M6×28	86	•
24480.0112		M12×1.75	40	32	34	4.0	4.0	24	16	10	4.0 M6×32	121	•
24480.0205	不銹鋼， 圖1(無插銷孔)	M5×0.8	20	14	15	-	-	12	8	5	-	15	•
24480.0206		M6×1	24	16	18			14	10	6		27	•
24480.0208		M8×1.25	30	20	24			17	12	7		49	•
24480.0210		M10×1.5	36	28	30			20	14	8		86	•
24480.0212		M12×1.75	40	32	34			24	16	10		120	•
24480.0305	不銹鋼， 圖2(有插銷孔)	M5×0.8	20	14	15	1.4	2.5	12	8	5	1.5 M6×14	16	•
24480.0306		M6×1	24	16	18	1.9	3.0	14	10	6	1.5 M6×16	27	•
24480.0308		M8×1.25	30	20	24	2.9	4.0	17	12	7	2.0 M6×20	50	•
24480.0310		M10×1.5	36	28	30	3.9	4.0	20	14	8	3.0 M6×28	83	•
24480.0312		M12×1.75	40	32	34	4.0	4.0	24	16	10	4.0 M6×32	115	•

WA. 注意

- ・ 壓花間距和壓花深度可能與DIN不同
- ・ 有插銷孔在銷孔鑽孔後位於公差範圍H7內

訂貨： 交期： 天

24480.0005

EX. 使用例

