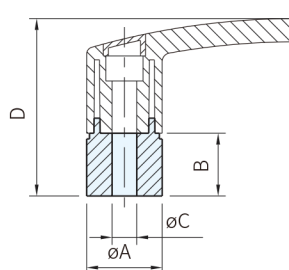


RoHS



本體	
材質	顏色
PA+玻纖	霧黑

品號	A	B	C	D	質量 (g)	庫存	單位	適用取手品號		
								圓孔	螺牙	曲面型
DS-EBP-001	22.5	18	6.5	53	14	·	2 個 一組	EBP-010-XX	EBP.B-110-XX	-
DS-EBP-003	26.5	19.5	8.5	58.5	18	·		EBP-030-XX	EBP.B-130-XX	EBP.FLX-010-XX
DS-EBP-005	29	20.5	9.0	64.5	22	·		EBP-040-XX	EBP.B-140-XX	EBP.FLX-020-XX

**Sp.** 特長

- 適用於人體工學型取手(如表)
- 固定孔安裝有頭內六角螺絲

訂貨：  交期：    
DS-EBP-001

**Wa.** 注意

- 高溫及濕度大的環境下使用時，塑膠材料特性可能會產生劣化現象

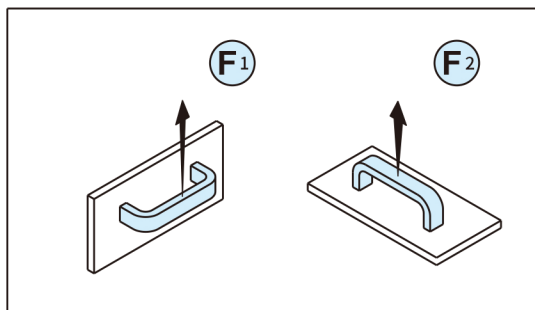
**Te.** 技術資料

Type	使用溫度	
	max.	min.
DS-EBP	130°C	-30°C

機械強度

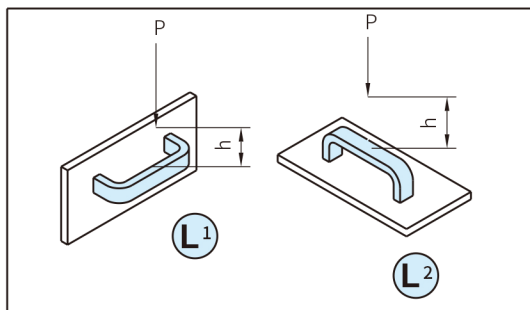
品號	F <sub>1</sub> [N]	F <sub>2</sub> [N]	L <sub>1</sub> [J]	L <sub>2</sub> [J]
DS-EBP-001	1600	1500	8	3
DS-EBP-003	2200	1800	10	4
DS-EBP-005	2200	1500	12	5

往上提起可能重量



F<sub>1</sub>和F<sub>2</sub>是在通常作業條件下，往上提可能重量的破壞點平均值  
· 1N=0.101972kgf

耐衝擊強度



以6.7N的硬球落下試驗為基準，所記載的破壞點平均值  
L(J)=P(N) × h(m)