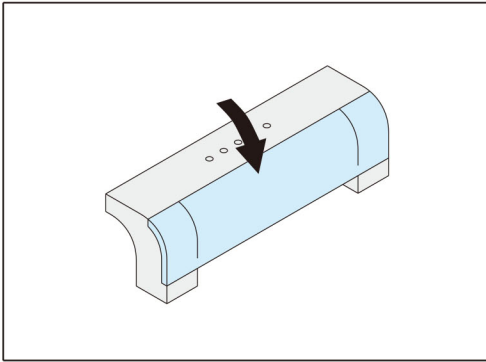


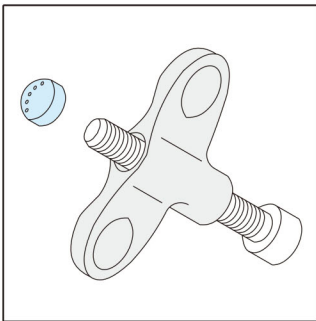
裝設方法

安全蓋、把手類



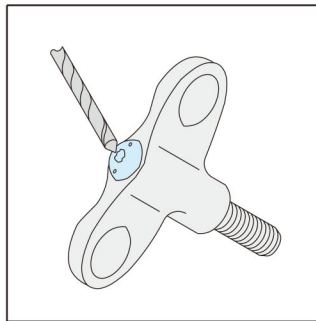
拆卸方法

①把手(母牙)



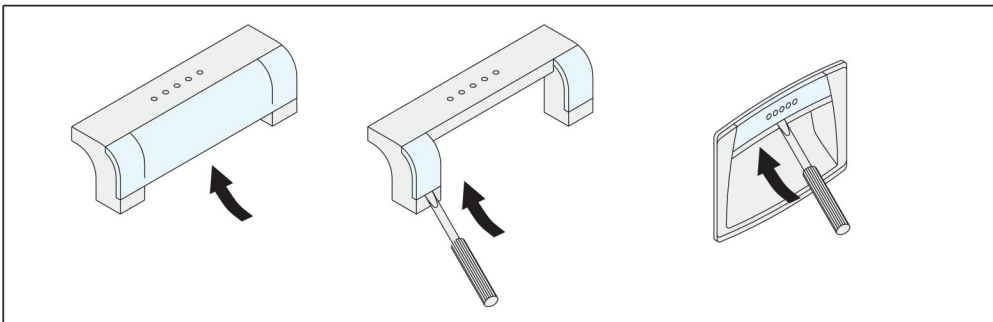
將螺絲鎖進母牙內，即可拆卸

②把手(公牙)



將尖形工具置於中心蓋上部，
輕翹即可拆卸

③安全蓋、把手類



將安全蓋往上提即可拆卸
(右圖的情況以一字型起子輕翹即可拆卸)