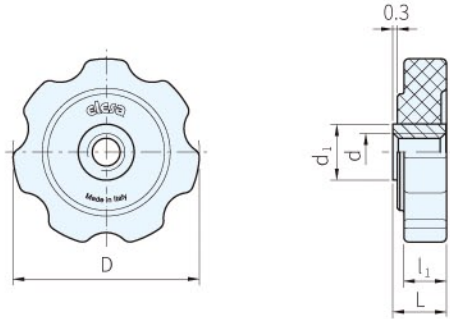


RoHS



本體		軸套/螺紋通孔
材質	顏色	材質
PA+玻纖	黑色，亞光	黃銅



品號	D	d 6H	L	d <sub>1</sub>	l <sub>1</sub>	質量 (g)	庫存
SELS-168541	40	M8	10	12	8.5	7	·
SELS-168542		M10		13		6	·

**PS. 備註**

## 特徵和應用

- 符合人體工學的七瓣型設計，在擰緊過程時可增進握持效果
- 適用於軸向鎖定，可作為螺帽使用

 訂貨：  交期：  

SELS-168541