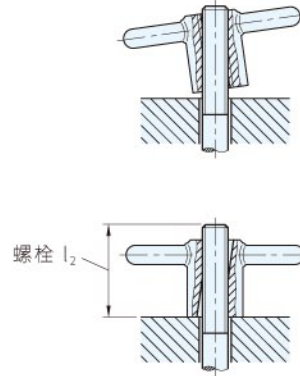
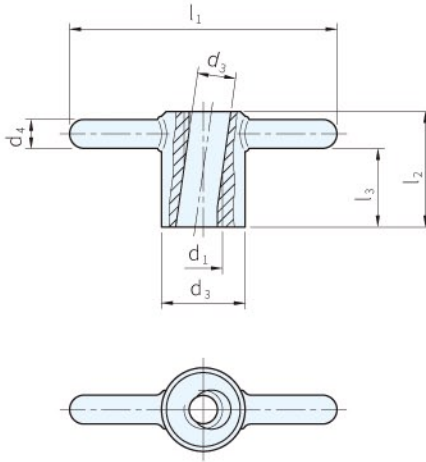


RoHS



代號	材質	處理
ST	鋼	鍍鋅，藍鈍



Type	d <sub>1</sub>	d <sub>2</sub>	d <sub>3</sub>	d <sub>4</sub>	l <sub>1</sub> ≈	l <sub>2</sub>	l <sub>3</sub> ≈	庫存
SGR6305.1	M10	24	10.5	8	68	30	20	•
	M12	26	13	9	82	36	24.5	•
	M16	32	17	10	98	45	32	•

**PS. 備註**

- 此產品適用於拆卸後將螺絲完全取下，並可迅速再次安裝，重新緊固的場合
- 將肘節螺絲以一定的角度套入螺栓，在緊固過程中，與螺栓啮合
- 對焊式肘節
- 歡迎洽詢SUS材質

 訂貨：  -  -  交期：  天

SGR6305.1 - M16 - ST