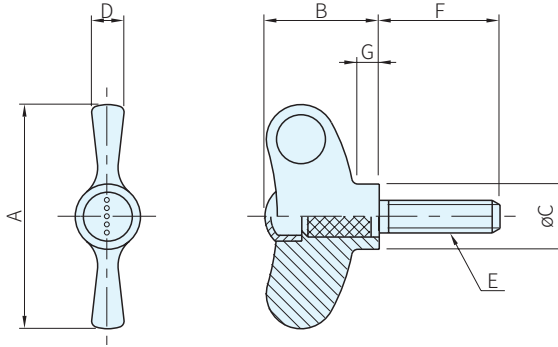


RoHS SUS ERGO



Type	把手		中心蓋	入子	
	材質	顏色	材質	材質	處理
EWN.P	PA+玻纖	消光黑	PA	鋼	鍍鋅
EWN.SST-P				SUS303	-



品號		備註	A	B	C	D	E	F	G	質量 g	庫存			
TYPE	NO. (中心蓋顏色)													
EWN.P-010	C1 (黑色) C2 (橘色) C3 (灰色) C4 (黃色) C5 (藍色) C6 (紅色)	鋼	47	24	13.5	7	M5×0.8	16	5.5	11	•			
EWN.P-012								20		12	•			
EWN.P-014								M6×1		30	13	•		
EWN.P-016							40			15	•			
EWN.P-018							20			17	•			
EWN.P-020							M8×1.25	55		28	16.0	8	M10×1.5	20
EWN.P-022			30	26	•									
EWN.P-024			40	29	•									
EWN.P-026			20	28	•									
EWN.P-028			M8×1.25	70	36	20.0	10	M10×1.5	30	8.0	34	•		
EWN.P-030									40		40	•		
EWN.P-032									20		35	•		
EWN.P-034									30		38	•		
EWN.P-036			M10×1.5					20	41		•			
EWN.P-038												30	47	•
EWN.P-040												40	53	•
EWN.SST-P-120		不銹鋼	55					28	16.0		8	M8×1.25	20	6.5
EWN.SST-P-122				30	26	•								
EWN.SST-P-136				M10×1.5	20	41	•							
EWN.SST-P-138										30			47	

WA. 注意

· 使用溫度MAX.130°C，MIN.-30°C

訂貨： TYPE - NO. 交期： 1 天

EWN.P-010 - C1
29672 - C1

PS. 備註

- 中心蓋的裝卸方法請參照P.882
- 中心蓋可以單獨購買，歡迎洽詢
- 中心蓋顏色



中心蓋品號		對應產品
TYPE	NO. (中心蓋顏色)	
29752	C1 (黑色) C2 (橘色)	A=47
29753	C3 (灰色) C4 (黃色)	A=55
29754	C5 (藍色) C6 (紅色)	A=70