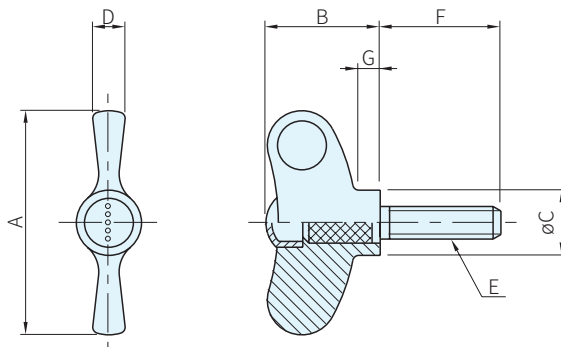




Type	把手		中心蓋	入子	
	材質	顏色	材質	材質	處理
EWN.P	PA+玻纖	消光黑	PA	鋼	鍍鋅
EWN.SST-P				SUS303	-



品號		備註	A	B	C	D	E	F	G	質量 g	庫存							
TYPE	NO. (中心蓋顏色)																	
EWN.P-010	C1 (黑色) C2 (橘色) C3 (灰色) C4 (黃色) C5 (藍色) C6 (紅色)	鋼	47	24	13.5	7	M5×0.8	16	5.5	11	·							
EWN.P-012								20		12	·							
EWN.P-014							M6×1	30		13	·							
EWN.P-016								40		15	·							
EWN.P-018							M8×1.25	20		17	·							
EWN.P-020								30		23	·							
EWN.P-022			40	26	·													
EWN.P-024			20	29	·													
EWN.P-026			M10×1.5	55	28	16.0	8	M10×1.5	30	6.5	28	·						
EWN.P-028									40		34	·						
EWN.P-030									20		40	·						
EWN.P-032									30		40	·						
EWN.P-034			M8×1.25	70	36	20.0	10	M8×1.25	20	8.0	35	·						
EWN.P-036									30		38	·						
EWN.P-038		M10×1.5						20	41		·							
EWN.P-040								30	47		·							
EWN.SST-P-120		不銹鋼	鋼	55	28	16.0	8	M8×1.25	20	6.5	23	·						
EWN.SST-P-122									30		26	·						
EWN.SST-P-136								M10×1.5	70		36	20.0	10	M10×1.5	20	8.0	41	·
EWN.SST-P-138															30		47	·

**WA. 注意**

· 使用溫度MAX.130°C，MIN.-30°C

訂貨： TYPE - NO. 交期： 1 天

EWN.P-010 - C1  
29672 - C1

**PS. 備註**

- 中心蓋的裝卸方法請參照P.882
- 中心蓋可以單獨購買，歡迎洽詢
- 中心蓋顏色



中心蓋品號		對應產品
TYPE	NO. (中心蓋顏色)	
29752	C1 (黑色) C2 (橘色)	A=47
	C3 (灰色) C4 (黃色)	
29753	C5 (藍色) C6 (紅色)	A=55
29754		A=70