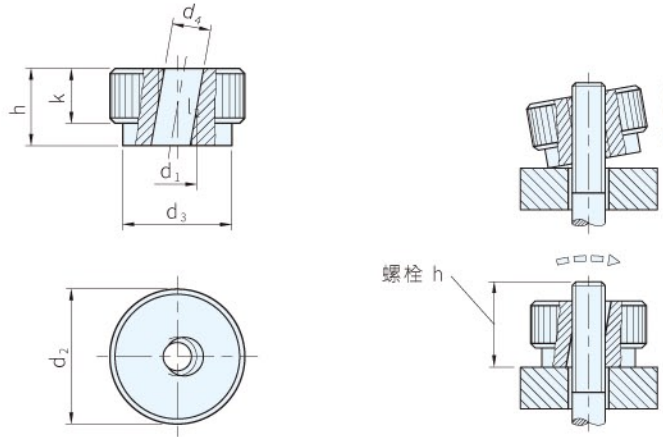


RoHS SUS



代號	材質	處理	抗拉強度
-	鋼	染黑	5
NI	不銹鋼 AISI303	亞光噴砂	-



Type	d ₁	d ₂	d ₃	d ₄	h	k	庫存
SGR6303.1	M5	20	14	5.3	12	8	•
	M6	24	16	6.7	14	10	•
	M8	30	20	8.7	17	12	•
	M10	36	28	11	20	14	•
	M12	40	32	13	24	16	•

PS. 備註

- 此產品適用於拆卸後將螺帽完全取下，並可迅速再次安裝，重新緊固的場合
- 螺絲呈傾斜套入螺栓，就位後，螺絲進入豎直狀態，與螺栓啮合，然後螺帽只需輕微轉動，即可實現緊固

 訂貨： - - 交期：

 SGR6303.1 - M12 - NI
 SGR6303.1 - M8