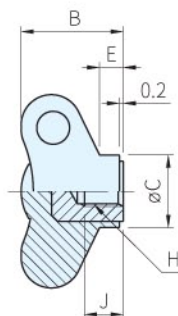
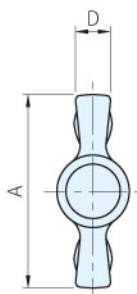
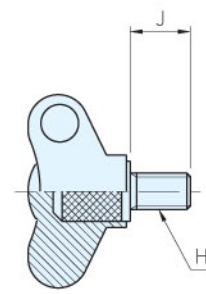




母牙.有蓋



母牙.有蓋



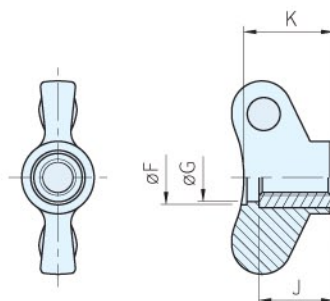
公牙.有蓋



公牙.有蓋



母牙.無蓋



母牙.無蓋

Type	把手		母牙	公牙	
	材質	顏色	材質	材質	處理
CWN			黃銅	-	-
CWN.FP	PA+玻纖	灰黑	-	鋼	鍍鋅
CWN.P			-	鋼	鍍鋅

母牙.有蓋 品號	A	B	C	D	E	H	J	質量 (g)	庫存
CWN-010	32	16.5	12.0	6.0	3.5	M5×0.8	6	7	·
CWN-020						M6×1	8	6	·
CWN-030						12	12	·	
CWN-040	40	21.0	13.5	6.5	4.5	M8×1.25	13	11	·

母牙.無蓋 品號	A	B	C	D	E	F	G	H	J	K	質量 (g)	庫存
CWN.FP-010	32	16.5	12.0	6.0	3.5	9	8.0	M6×1	12	14.5	5	·
CWN.FP-020	40	21.0	13.5	6.5	5.0	10	9.5	M8×1.25	16	19.0	10	·

公牙.有蓋 品號	A	B	C	D	E	H	J	質量 (g)	庫存
CWN.P-010	32	16.5	12.0	6.0	3.5	M6×1	10	8	·
CWN.P-020							16	9	·
CWN.P-030							20	11	·
CWN.P-040							25	13	·
CWN.P-050	40	21.0	13.5	6.5	4.5	M8×1.25	16	12	·
CWN.P-060							20	14	·
CWN.P-070							25	17	·
CWN.P-080							30	20	·

Sp. 特長

- 手指左旋鈕凹處使用時，沒有不舒服感

訂貨： 品號 交期： 天

CWN-010

Wa. 注意

- 使用溫度 max.130°Cmin.-30°C
- 高溫及濕度大的環境下使用時，塑膠材料特性可能會產生劣化現象