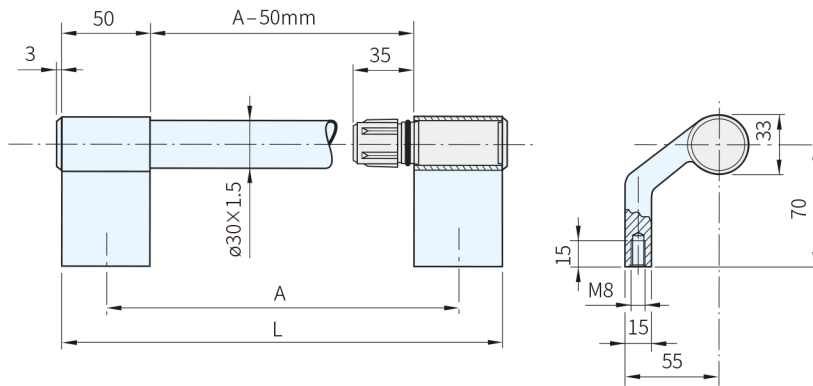


RoHS



取手			取手座			入子
材質	處理	顏色	材質	處理	顏色	材質
鋁合金	陽極	黑	鋁合金	-	黑	PA+玻纖



品 號	A	L	質 量 (g)	庫 存
W2-30.200.04	200	250	559.0	•
W2-30.250.04	250	300	576.5	•
W2-30.300.04	300	350	592.5	•
W2-30.350.04	350	400	614.0	•
W2-30.400.04	400	450	732.0	•
W2-30.500.04	500	550	668.0	•
W2-30.600.04	600	650	701.5	•

訂貨： 交期：

W2-30.200.04